

(12) 实用新型专利

(10) 授权公告号 CN 201564374 U

(45) 授权公告日 2010.09.01

(21) 申请号 200920195373.3

(22) 申请日 2009.09.24

(73) 专利权人 朱云峰

地址 528225 广东省佛山市南海狮山科技工业园 A 区兴业东路 5 号

(72) 发明人 朱云峰

(74) 专利代理机构 广州市南锋专利事务有限公司 44228

代理人 罗晓聪

(51) Int. Cl.

A47K 3/28(2006.01)

A61N 5/06(2006.01)

A61H 9/00(2006.01)

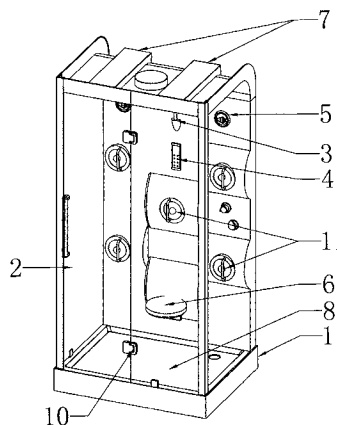
权利要求书 1 页 说明书 3 页 附图 2 页

(54) 实用新型名称

一种多功能保健浴室

(57) 摘要

本实用新型提供一种多功能保健浴室,它包括有浴室系统,它还包括有保健系统、娱乐系统,其中,保健系统、娱乐系统均分别安装在浴室系统内的浴室主体上。本实用新型在采用了上述结构后,通过浴疗可以达到缓解疲劳,疏筋活络,舒身提神,促进全身血液循环,可使人感觉全身轻松,舒适爽快;结合红外线的热疗,温升辐射,使经络气血畅通,可使全身毛孔开发从而达到疏通经脉,改善血液循环,促进气血运行颐和脏腑;调节神经系统功能,调节人体信息和生物内能,促进新陈代谢,提高人体免疫功能,从而达到强身健体的防治疾病的目的。



1. 一种多功能保健浴室,它包括有浴室系统,其特征在于:它还包括有保健系统、娱乐系统,其中,保健系统、娱乐系统均分别安装在浴室系统内的浴室主体(1)上。

2. 根据权利要求1所述的一种多功能保健浴室,其特征在于:浴室系统包括有浴室主体(1)、活动门(2)、花洒(3)、座凳(6)、顶喷(7)、底盆(8)、控制面板(13),其中,活动门(2)通过门铰(10)固定在浴室主体(1)上,活动门(2)两侧设有挡水条(9);座凳(6)通过活动铰安装在浴室主体(1)内后侧壁(12)的下端,花洒(3)和控制面板(4)分别安装在浴室主体(1)内的后侧壁(12)上端;浴室主体(1)内的顶盖(13)上设有顶喷(7);浴室主体(1)底部固定有底盆(8)。

3. 根据权利要求1所述的一种多功能保健浴室,其特征在于:保健系统包括有多个红外线灯(11),红外线灯(11)均通过灯罩(12)固定在浴室主体(1)内的后侧壁(12)和顶盖(13)上,其中,后侧壁(12)上的红外线灯(11)呈星光式点阵分布;且红外线灯(11)通过后侧壁(12)内的导线连接至控制面板(13)上。

4. 根据权利要求1所述的一种多功能保健浴室,其特征在于:娱乐系统包括有多个音箱(5),浴室主体(1)内的侧壁上设有与音箱(5)相配合的音箱槽(14),音箱(5)安装在音箱槽(14)内;且音箱(5)通过后侧壁(12)内的导线连接至控制面板(13)上。

一种多功能保健浴室

技术领域：

[0001] 本实用新型涉及家庭浴室技术领域，尤其是指一种多功能保健浴室。

背景技术：

[0002] 众所周知，我国卫浴洁具是一个新兴的行业，目前全国约几千家生产企业，绝大部分仅有不到十年的历史。卫浴洁具生产企业众多，水平相差较大，企业创新开发能力不足，是制约中国卫浴洁具行业发展的突出问题；我国绝大多数洁具企业是由家庭作坊式企业开始发展，由于经济实力弱，技术人才不足，在产品开发方面基本采用“学习、模仿”的手段，有自主开发和技术创新能力的企业可谓凤毛麟角；但是，国外对卫浴洁具的应用，已从个人卫生的简单需求发展为健身享受的高端需求。近几年，不断出现了一些造型新颖的洁具产品，其中造型奇特、令人耳目一新的浴缸、形状多变的龙头和款式更符合美学标准的蒸汽房很多受到广大消费者的欢迎。塑造高端形象的卫浴产品必须注重营造以人的体验为主导的整体卫浴生活方式，同时健康功能是近年来卫浴发展的一个方向。从浴缸到蒸汽房，产品的健康疗养功能都在发生着改变。因此，兼备健康疗养功能的卫浴产品更能迎合广大消费者的心理，成为市场的主流。由这超前的生活理念，欧美国家在桑拿浴基础上又推出健康疗养新概念，取得了较高的社会效益和经济效益；与国外相比，我国卫浴洁具产品在设计理论、设计方法上都比较落后，产品开发多采用仿制和类比的方法，缺乏理论根据和实验研究数据；加工装备和工艺水平比较落后，生产效率低；产品规格品种少，只有单一的淋浴功能，从未纳入健康疗养元素；节能效率、质量和可靠性、休闲娱乐性等方面均不理想。

发明内容：

[0003] 本实用新型的目的在于克服现有技术的不足，提供一种兼备健康疗养新概念的多功能保健浴室。

[0004] 为实现上述目的，本实用新型所提供的技术方案为：一种多功能保健浴室，它包括有浴室系统，它还包括有保健系统、娱乐系统，其中，保健系统、娱乐系统均分别安装在浴室系统内的浴室主体上。

[0005] 所述的浴室系统包括有浴室主体、活动门、花洒、座凳、顶喷、底盆、控制面板，其中，活动门通过门铰固定在浴室主体上，活动门两侧设有挡水条；座凳通过活动铰安装在浴室主体内后侧壁的下端，花洒和控制面板分别安装在浴室主体内的后侧壁上端；浴室主体内的顶盖上设有顶喷；浴室主体底部固定有底盆。

[0006] 所述的保健系统包括有多个红外线灯，红外线灯均通过灯罩固定在浴室主体内的后侧壁和顶盖上，其中，后侧壁上的红外线灯呈星光式点阵分布；且红外线灯通过后侧壁内的导线连接至控制面板上。

[0007] 所述的娱乐系统包括有多个音箱，浴室主体内的侧壁上设有与音箱相配合的音箱槽，音箱安装在音箱槽内；且音箱通过后侧壁内的导线连接至控制面板上。

[0008] 本实用新型在采用了上述结构后，通过浴疗可以达到缓解疲劳，疏筋活络，舒身提

神,促进全身血液循环,可使人感觉全身轻松,舒适爽快;结合红外线的热疗,温升辐射,使经络气血畅通,可使全身毛孔开发从而达到疏通经脉,改善血液循环,促进气血运行颐和脏腑;调节神经系统功能,调节人体信息和生物内能,促进新陈代谢,提高人体免疫功能,从而达到强身健体的防治疾病的目的;本浴室内的喷洒系统利用流体学分流解压原理,借水温、水流冲击力对人体肌肤达到人工按摩功效;利用远红外线可以扩张血管,加速血液循环,增加疼痛部位的供氧量,因此能起到消炎、镇痛、快速恢复的作用。线外线还可以消耗能量,排除体内多余的盐和皮下脂肪,尤其是人体脂肪 40℃时水溶性增强,便于随汗排出,易达到减肥的功效。运用光波浴仅仅 30 分钟就能燃烧 900 卡的热量,相当于长跑 10 公里的出汗量。采用矩阵电子电路设计达到梦幻色彩星光闪烁的视觉效果,配合音乐,缓解和治疗失眠及现代社会造成的各种精神压力,实现身体和精神全方位的放松功效。

附图说明:

[0009] 图 1 为本实用新型整体示意图。

[0010] 图 2 为本实用新型拆分示意图。

[0011] 附图标记:1-浴室主体、2-活动门、3-花洒、4-控制面板、5-音箱、6-座凳、7-顶喷、8-底盆、9-挡水条、10-门铰、11-红外线灯、12-后侧壁、13-顶盖、14-音箱槽。

具体实施方式:

[0012] 下面结合附图 1 和附图 2 对本实用新型作进一步说明,本实用新型的较佳实施例为:一种多功能保健浴室,它包括有浴室系统,它还包括有保健系统、娱乐系统,其中,保健系统、娱乐系统均分别安装在浴室系统内的浴室主体 1 上;浴室主体 1 采用不锈钢镶边,浅蓝色灯罩,同时采用黑色亚克力波浪型曲面板,凝聚着外观设计、工艺美术、洗浴文化等诸多理念,体现着人与艺术的统一;浴室系统包括有浴室主体 1、活动门 2、花洒 3、座凳 6、顶喷 7、底盆 8、控制面板 13,其中,活动门 2 通过门铰 10 固定在浴室主体 1 上,活动门 2 两侧设有挡水条 9;挡水条 9 可以使在浴疗时,水不会流出浴室内,座凳 6 通过活动铰安装在浴室主体 1 内后侧壁 12 的下端,花洒 3 和控制面板 4 分别安装在浴室主体 1 内的后侧壁 12 上端;其中,花洒为手持式,方便操作,多点式喷淋头,可对全身进行水按摩,水流量 5~10L/min;控制面板采用 220V 电压,频率 50Hz,功率 900W~2000W。可以对浴室进行精确调节淋浴时间和温度;浴室主体 1 内的顶盖 13 上设有顶喷 7;采用顶喷 7 和花洒 3 相结合后,利用流体学分流解压原理,借水温、水流冲击力对人体肌肤达到人工按摩功效;浴室主体 1 底部固定有底盆 8;保健系统包括有多个红外线灯 11,红外线灯 11 均通过灯罩 12 固定在浴室主体 1 内的后侧壁 12 和顶盖 13 上,其中,后侧壁 12 上的红外线灯 11 呈星光式点阵;星光式 LED 点阵灯,采用安全电压 3.6V,透过梦幻色彩星光闪烁的视觉感观,实现身体和精神全方位的放松功效。娱乐系统包括有多个音箱 5,浴室主体 1 内的侧壁上设有与音箱 5 相配合的音箱槽 14,音箱 5 安装在音箱槽 14 内。音箱 5 为 CD 播放器,内存 300 首流行歌曲,在淋浴的同时增加娱乐功能,实现精神的放松和享受。多功能保健浴室是精心研制成功的新型高新技术产品,综合了日光浴与桑拿优点为一体,以 5.6-15 微米的远红外线为主要能量的多功能豪华疗养保健浴设备,其原理是利用远红外线的高渗透性及人体细胞对远红外线的吸收所产生的物理疗效来改善人体机能状态,提高人体免疫力,改善人们亚健康状态。且通

过浴疗可以达到缓解疲劳,疏筋活络,舒身提神,促进全身血液循环,可使人感觉全身轻松,舒适爽快;结合红外线的热疗,温升辐射,药磁理疗按摩部位产生效应,使经络气血畅通,可使全身毛孔开发从而达到疏通经脉,改善血液循环,促进气血运行颐 and 脏腑;调节神经系统功能,调节人体信息和生物内能,促进新陈代谢,提高人体免疫功能,从而达到强身健体的防治疾病的目的。

[0013] 以上所述之实施例只为本实用新型的较佳实施例,并非以此限制本实用新型的实施范围,故凡依本实用新型之形状、原理所作的变化,均应涵盖在本实用新型的保护范围内。

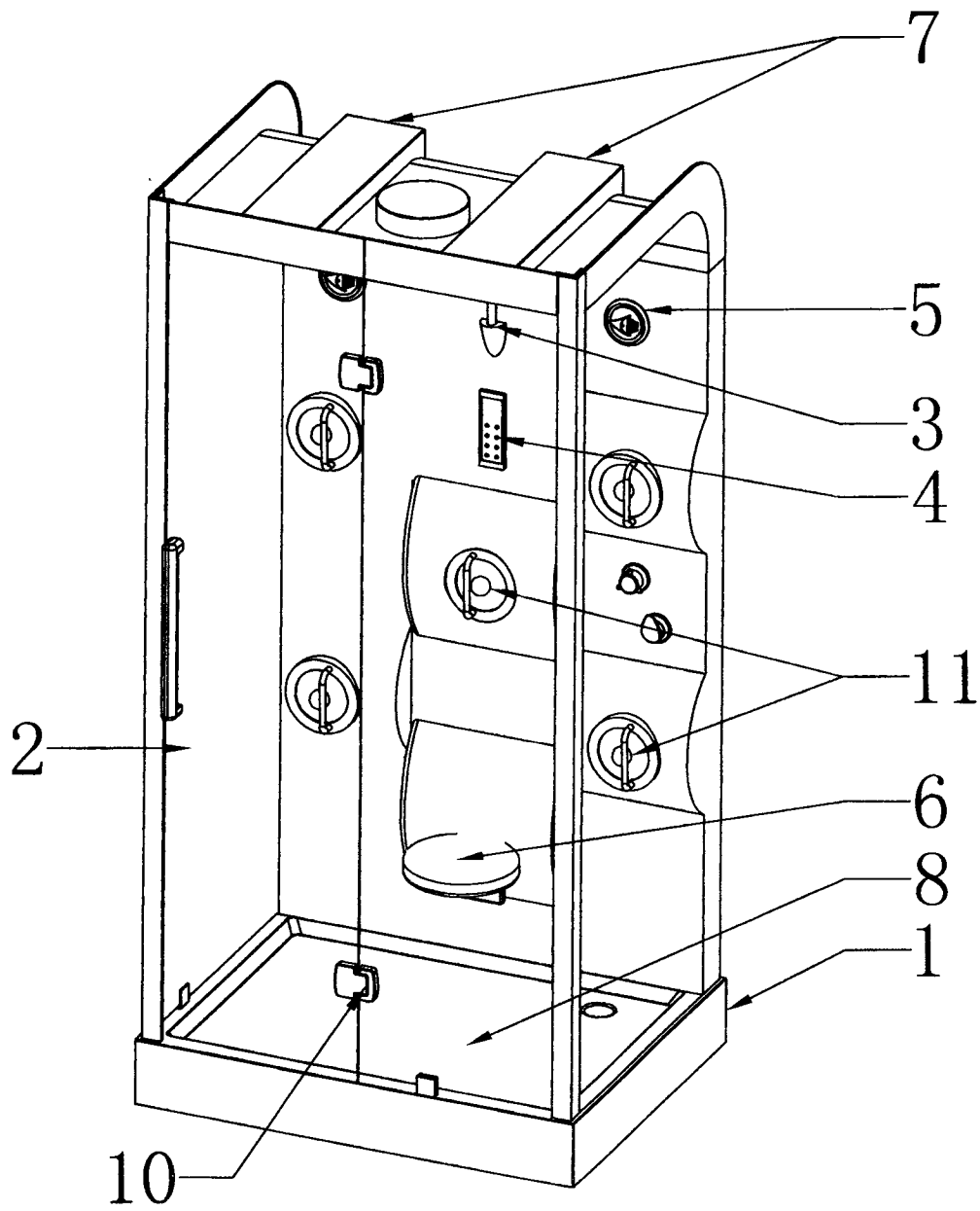


图 1

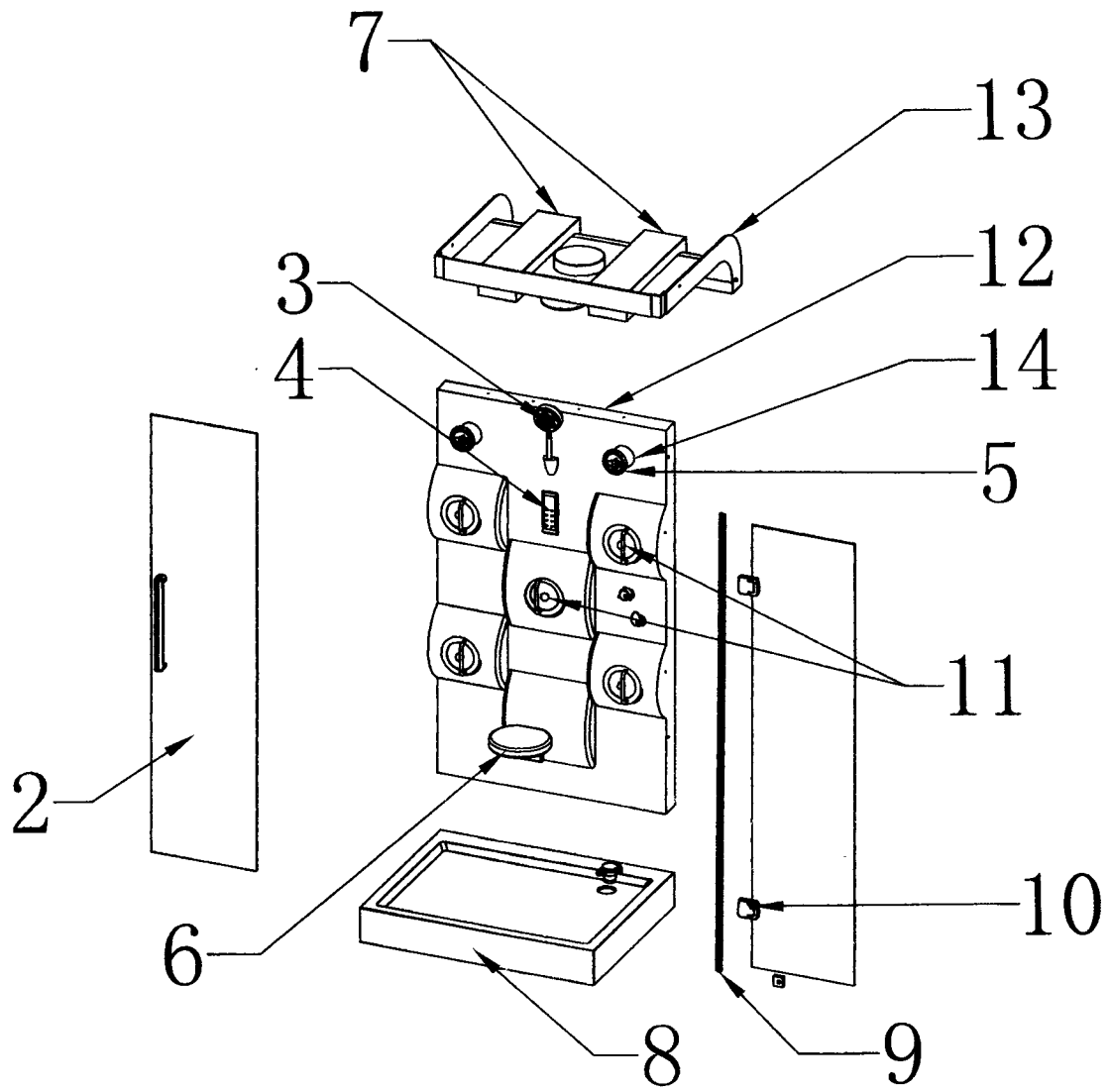


图 2