



(19) **RU** ⁽¹¹⁾ **2 122 446** ⁽¹³⁾ **C1**
(51) МПК⁶ **A 61 N 5/02, 1/16**

РОССИЙСКОЕ АГЕНТСТВО
ПО ПАТЕНТАМ И ТОВАРНЫМ ЗНАКАМ

(12) ОПИСАНИЕ ИЗОБРЕТЕНИЯ К ПАТЕНТУ РОССИЙСКОЙ ФЕДЕРАЦИИ

(21), (22) Заявка: 96113190/14, 02.07.1996

(46) Дата публикации: 27.11.1998

(56) Ссылки: Биогенный магнетит и магниторецепция. Новое в биомagnetизме. Под ред. Дж. Киршвинка Д. Джонса, Б. Мак-Фаддена. - М.: Мир., 1989, т. с. 287. DE 3601743 A1, 27.02.87. RU 2025143 C1, 26.10.94.

(71) Заявитель:
Международный институт космической антропоэкологии

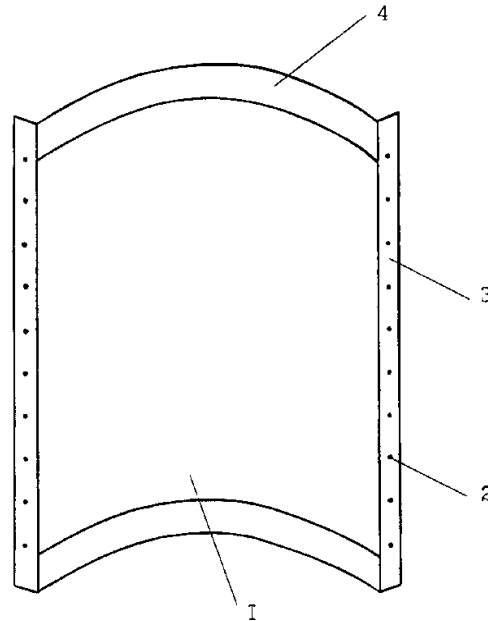
(72) Изобретатель: Казначеев В.П., Трофимов А.В.

(73) Патентообладатель:
Международный институт космической антропоэкологии

(54) УСТРОЙСТВО ДЛЯ КОРРЕКЦИИ ПСИХОСОМАТИЧЕСКИХ ЗАБОЛЕВАНИЙ ЧЕЛОВЕКА

(57) Реферат:

Устройство для коррекции психосоматических заболеваний человека относится к научно-практической медицине и может быть использовано при лечении артериальной гипертензии, язвенной болезни желудка и 12-перстной кишки, неврозов, для снятия синдрома хронической усталости, состояния психоэмоционального напряжения после психических и физических нагрузок, а также для исследовательских целей. Содержит конструкцию, ограничивающую рабочее пространство, из металлических пластин из алюминиевого сплава толщиной 1,5 мм, высотой до 280 см, шириной 120 см, со шлифованной поверхностью и с кривизной, обеспечивающей фокус на расстоянии 50 см от рабочей поверхности, соединенных между собой с образованием поверхности спиралевидной формы. Конструкция может быть установлена на платформу, соединенную с двигателем, обеспечивающим вращение. Техническим результатом является повышение эффективности коррекции психосоматических заболеваний. 1 з.п. ф-лы, 4 ил.



Фиг. I

RU 2 1 2 2 4 4 6 C 1

RU 2 1 2 2 4 4 6 C 1



(19) **RU** ⁽¹¹⁾ **2 122 446** ⁽¹³⁾ **C1**
(51) Int. Cl.⁶ **A 61 N 5/02, 1/16**

RUSSIAN AGENCY
FOR PATENTS AND TRADEMARKS

(12) **ABSTRACT OF INVENTION**

(21), (22) Application: 96113190/14, 02.07.1996

(46) Date of publication: 27.11.1998

(71) Applicant:
Mezhdunarodnyj institut kosmicheskoy antropoehkologii

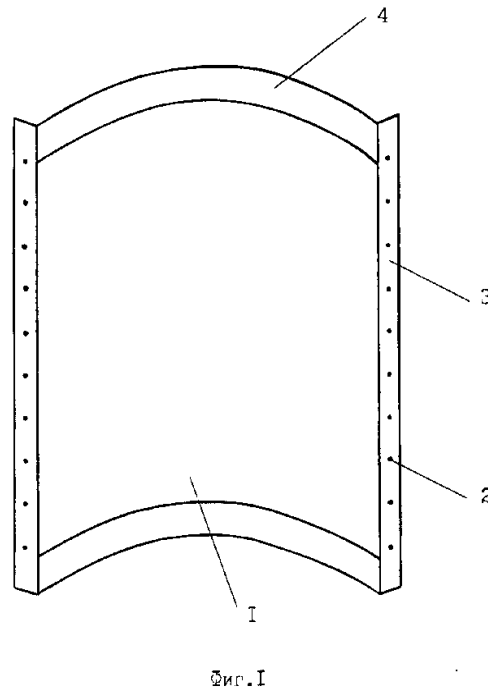
(72) Inventor: **Kaznacheev V.P., Trofimov A.V.**

(73) Proprietor:
Mezhdunarodnyj institut kosmicheskoy antropoehkologii

(54) **DEVICE FOR CORRECTION OF MAN'S PSYCHOSOMATIC DISEASES**

(57) Abstract:

FIELD: scientific and practical medicine; may be used for treatment of arterial hypertension, gastric and duodenal ulcer, neuroses, and for removal of chronic fatigue syndrome and state of psychoemotional stress after psychical and physical loads. SUBSTANCE: device has construction which limits a working space. Construction consists of aluminum-alloy plates, 0.5 mm thick, up to 280 cm high and 120 cm wide, with ground surface and curvature providing for focus at a distance of 50 cm from operating surface. Plates are connected to one another and they form spiral-shaped surface. Construction may be mounted on platform coupled to motor responsible for rotation. EFFECT: enhanced correction efficiency. 2 cl, 4 dwg



RU 2 1 2 2 4 4 6 C 1

RU 2 1 2 2 4 4 6 C 1

Изобретение относится к области научно-практической медицины и может быть использовано при лечении психосоматических заболеваний человека, в частности артериальной гипертензии, язвенной болезни желудка и 12-перстной кишки, невротозов, для снятия синдрома хронической усталости, состояния психоэмоционального напряжения после психических и физических нагрузок, а также для исследовательских целей.

Известны многочисленные способы и устройства для лекарственной терапии, физиотерапии психосоматических заболеваний. Недостатком известных способов и устройств является то, что каждый из них либо специфичен для отдельных видов психосоматических заболеваний, а не для группы в целом, либо не дает эффекта для пациентов с устойчивыми к терапевтическим воздействиям формами заболеваний.

Известно устройство (камера Райха) [1], выполненное в виде камеры, ограничивающей рабочее пространство, с плоскими прямоугольными стенками из многослойных чередующихся материалов (изолирующий материал-металл), при этом в качестве металла использована сталь и железо. Принцип действия устройства основан на воздействии на пациента "накопленной" космической энергией. Несмотря на отрывочные указания о возможности применения устройства в лечебных целях, до сих пор не получено достоверных сведений о терапевтическом эффекте устройства, в том числе для больных психосоматическими заболеваниями, т.е. задача по коррекции психосоматической патологии на основе данного устройства не решена.

Известно устройство (гипомагнитная камера) для коррекции психосоматических заболеваний человека, выполненное в виде конструкции, ограничивающей рабочее пространство (в виде комнаты или камеры с плоскими прямоугольными стенками) из стальных листов, обеспечивающих изоляцию пациента от гелиогеофизических полей [2]. Недостатком известного устройства является то, что оно дает терапевтический эффект лишь для узкого круга пациентов с высокой степенью гелиометеочувствительности. Между тем, среди больных психосоматическими заболеваниями нередко встречаются лица со средней и слабой степенью указанной зависимости от гелиогеофизических факторов.

Задачей, на решение которой направлено заявляемое изобретение, является создание устройства, пригодного для коррекции широкого спектра психосоматических заболеваний, обеспечивающего терапевтический эффект для больных с устойчивыми к лечению известными способами формами заболеваний, с различной степенью гелиометеочувствительности, достаточно простого в конструктивном исполнении и доступного для широкого применения в практическом здравоохранении.

Указанная задача решается путем создания конструкции из металлических пластин из алюминиевого сплава толщиной 1,5 мм, высотой до 280 см, шириной 120,0 см со шлифованной поверхностью и кривизной,

обеспечивающей фокус на расстоянии 50,0 см от рабочей поверхности, соединенных между собой с образованием поверхности спиралевидной формы.

При этом форма устройства может быть цилиндрической или спиральной с внутренним полуоткрытым цилиндрическим рабочим пространством в зависимости от характера терапевтического воздействия и вида психосоматической патологии, которая подлежит коррекции. Предполагается, что такая конструкция позволяет коррегировать (фокусировать и переадресовывать по законам оптики на регуляторные зоны организма) собственные электромагнитные и другие поля организма человека, усиливая их взаимодействие с гелиогеофизическими полями, выполняющими роль синхронизаторов биоритмов.

Устройство (фиг. 1) состоит из 4-10 основных конструктивных элементов 1, каждый из которых представляет собой вогнутую металлическую пластину из алюминиевого сплава с отшлифованной изнутри поверхностью толщиной 1,5 мм, высотой (длиной) до 280 см, шириной 120,0 см с кривизной, обеспечивающей фокус на расстоянии 50,0 см от рабочей поверхности. Каждый конструктивный элемент состыковывается с другими и фиксируется с использованием 15-ти крепежных винтов 2 и крепежных угловых металлических пластин 3 размером 5,0x5,0x280 см, приклепанных с двух сторон к рабочей поверхности каждого элемента. Для большей жесткости конструкции в верхней и нижней частях каждого элемента использован алюминиевый обод 4 той же кривизны, что и рабочая поверхность, размером 120,0x15,0 см. Элементы могут быть состыкованы и скреплены друг с другом, образуя цилиндр (фиг. 2), разомкнутый в области входа (из 4 или 6 элементов), также лево- или правозакрученную спиралевидную конструкцию из 8-10 элементов (фиг. 3, 4) с рабочим пространством в виде незамкнутого цилиндра.

Каждая из форм конструкции - цилиндрическая и спиралевидная - имеет свое целевое назначение.

Цилиндрическая конструкция используется для восстановления тонуса организма при состояниях психофизического и психоэмоционального напряжения, обладая мягким седативным гармонизирующим эффектом. Предполагается, что спиралевидная левозакрученная конструкция обеспечивает более активное взаимодействие при вращении вместе с Землей рабочего пространства устройства и содержащихся в нем электромагнитных и других полей организма с астрогофизическим пространством.

Эффект коррекции может быть усилен путем использования дополнительной вращающейся круглой деревянной платформы (фиг. 4), на которой монтируется спиралевидная конструкция. При этом платформа соединена с приводом от электрического двигателя и обеспечивает вращение конструкции по или против часовой стрелки со скоростью 1-3 м/мин. Вращающаяся платформа используется как дополнительный усиливающий эффект коррекции элемент, в случаях длительных и

тяжело протекающих психосоматических заболеваний.

Обязательными условиями для получения активного рабочего пространства внутри конструкции и, следовательно, для достижения корректирующего эффекта являются

размещение конструкции в помещении вне локальных магнитных и биолокационных аномалий;

размещение конструкции в звукоизолированном помещении с использованием для освещения люминесцентных ламп;

проведение процедур с учетом гелиогеофизической обстановки, поскольку эффект коррекции определяется гелиогеофизической ситуацией, к которой наиболее чувствителен пациент.

Через 1 сутки после завершения сборки конструкция готова к использованию. Источников питания (кроме электрического двигателя для вращения платформы) не требуется.

Устройство работает следующим образом.

Пациента помещают в рабочее пространство устройства в положение сидя на 15 мин, причем первые 10 мин он занимает центральное место, а последующие 5 мин - в одном из периферических фокусов, лицом к металлическому зеркалу на расстоянии 50,0 см от его поверхности. Наиболее оптимальными для проведения терапевтических процедур являются периоды ново- и полнолуния, а также магнитоионосферных бурь (лучше последнее оставить как ноу-хау).

До и после каждой процедуры у пациента проверяется уровень артериального давления, температуры и электропараметров некоторых точек акупунктуры. При коррекции психоэмоционального напряжения дополнительно в динамике проводится тест Люшера.

Количество процедур на 1 курс составляет от 7 до 10. Эффективность курса оценивается по динамике клинических параметров, характеризующих то или иное психосоматическое заболевание.

Пациенты с невротами после 3-5 процедур отмечают улучшение общего состояния, сна, чувствуют себя отдохнувшими и без использования лекарственных физиотерапевтических средств. При динамических оценках состояния по шкалам Тейлора, Айзинга, ММРП - уровень невротизма и тревожности пациентов значительно снижается после курса из 10 процедур.

Пример 1. Пациент Р., 42 лет, потерявший при Сахалинском землетрясении всех родных, испытывавший длительную стрессовую перегрузку, прибывший для амбулаторного обследования и лечения с диагнозом психоневроз. При объективном обследовании отмечено снижение общего питания, вегето-сосудистая дистония, признаки кардионевроза, усиление сухожильных рефлексов, белый дермографизм, тремор рук. Седативные препараты положительного эффекта не давали.

После трех сеансов в зеркальной установке цилиндрической формы отмечено субъективное улучшение без положительных объективных изменений. Курс продолжен в установке спиралевидной формы с левым

ходом спирали. После трех процедур зафиксировано улучшение общего самочувствия, сна, снижение артериального давления от 180/100 мм рт. ст. до лечения до 130/80 мм рт. ст. и его стабилизация на этом уровне; отмечено улучшение аппетита, увеличение веса тела, прекращение болей в сердце, тремора рук, нормализация сухожильных рефлексов. По данным психофизиологического тестирования по шкалам Тейлора и Айзенка зарегистрировано снижение уровней невротизма и тревожности. При тестировании через 3 мес. после завершения курса коррекции отмечена стойкая ремиссия, артериальное давление 120/89, жалоб нет.

У больных с артериальной гипертензией после 5-6 процедур стабилизируется артериальное давление, уменьшаются головные боли, улучшается сон, после курса 10 процедур отмечается улучшение ЭКГ-показателей: исчезают признаки перегрузки миокарда и нарушений коронарного кровообращения. В течение 3-х месяцев после 1 курса положительный терапевтический эффект сохраняется у 70% пациентов, снижаются дозировки гипотензивных средств, уменьшается частота кризовых состояний, их зависимость от неблагоприятных гелиофизических условий, в 3-4 раза снижается уровень нетрудоспособности и число вызовов скорой помощи.

Пример 2. Пациент С., 54 лет с синдромом артериальной гипертензии. После обследования и исключения симптоматических гипертоний поставлен диагноз: гипертоническая болезнь II ст., смешанная форма. Артериальное давление - в пределах от 170/100 до 220/110 мм рт.ст., частые кризы в неблагоприятные гелиогеофизические периоды с вызовом скорой помощи 2-3 раза в неделю. Больной отнесен к устойчивой форме заболевания, т.к. лечение седативными и гипотензивными препаратами не дало положительного эффекта. Курс из 5 процедур в зеркальной установке спиралевидной формы с правым ходом спирали эффекта не дал. При продолжении курса в установке с левым ходом спирали отмечен гипотензивный эффект. Артериальное давление снизилось до уровня 160/100 - 150/90 мм рт.ст. Гипотензивный эффект возрос при дополнительном вращении установки по часовой стрелке. Артериальное давление стабилизировалось на уровне 140/80 мм рт. ст., улучшилось общее самочувствие, уменьшились головные боли, улучшился сон, уменьшилась и гелиометеозависимость. Через 2 мес. после завершения курса из 10 процедур наблюдалась устойчивая стабилизация артериального давления (140/80 - 150/90 мм рт.ст.). Уменьшение числа кризовых состояний, снижение дозировок гипотензивных средств от 6 таблеток в день до 1/2 таблетки через день.

У пациентов с язвенной болезнью желудка и 12-перстной кишки после 1 курса (7 процедур) отмечается ускоренное восстановление слизистой оболочки в области язвенной поверхности и почти полное исчезновение болевого синдрома. Достигнутый эффект сохраняется в течение 3-4 месяцев.

Пример 3. Пациент Н., 34 лет, с диагнозом: язвенная болезнь желудка и 12-ти-перстной кишки. Страдает язвенной болезнью в течение 6 лет с ежегодными обострениями в весенний период. Химиофизиотерапевтическое лечение к стойким ремиссиям не приводило. После очередного, плохо купируемого обострения назначено обследование, подтвердившее наличие язвенных поверхностей размером 2,5х1,5 см в области малой кривизны желудка и 1,5х1,0 в области луковицы 12-ти-перстной кишки. Больной отнесен к категории с устойчивой формой заболевания. После 4-х сеансов во вращающейся против часовой стрелки вертикальной установке с левым ходом спирали отмечено уменьшение болевого синдрома. Эффект возрос при вращении установки против часовой стрелки. После 8 сеансов при повторной фиброгастроскопии (ФГС) в области малой кривизны на месте язвы определялось пятно гиперемированной слизистой оболочки размером 1,0х1,0 см; на слизистой луковицы 12-ти-перстной кишки дефектов не обнаружено. При ФГС через 2 месяца после окончания курса лечения видимых дефектов слизистой оболочки не отмечено. Болевой синдром и другие жалобы пациента

отсутствовали; химио- и физиотерапевтические средства не использовались.

Источники информации:

1. Бернд Сенф "Вильгельм Райх. Открыватель акупунктурной энергии. - Вестник биофизической медицины, 1992, 1, с. 35-46.

2. Биогенный магнетит и магниторецепция. Новое в биомагнетизме/ Под. ред. Дж.Киршвинка, Д.Джонса, Б.Мак-Фаддена. - М.: Мир, т. 1, с. 287.

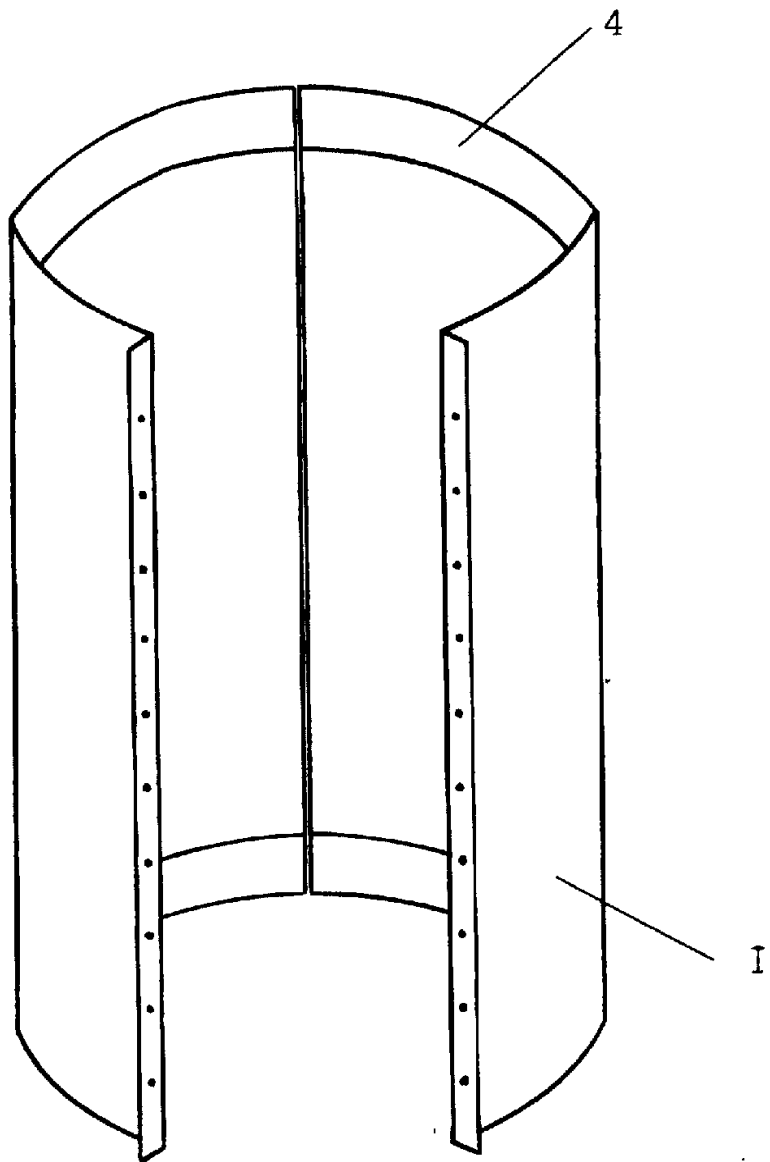
Формула изобретения:

1. Устройство для коррекции психосоматических заболеваний человека в виде конструкции, ограничивающей рабочее пространство, отличающееся тем, что конструкция выполнена из металлических пластин из алюминиевого сплава толщиной 1,5 мм, высотой до 280 см, шириной 120 см, со шлифованной поверхностью и кривизной, обеспечивающей фокус на расстоянии 50 см от рабочей поверхности, соединенной между собой с образованием поверхности спиралевидной формы.

2. Устройство по п.1, отличающееся тем, что оно дополнительно установлено на платформу, соединенную с двигателем, обеспечивающим вращение устройства.

5
10
15
20
25
30
35
40
45
50
55
60

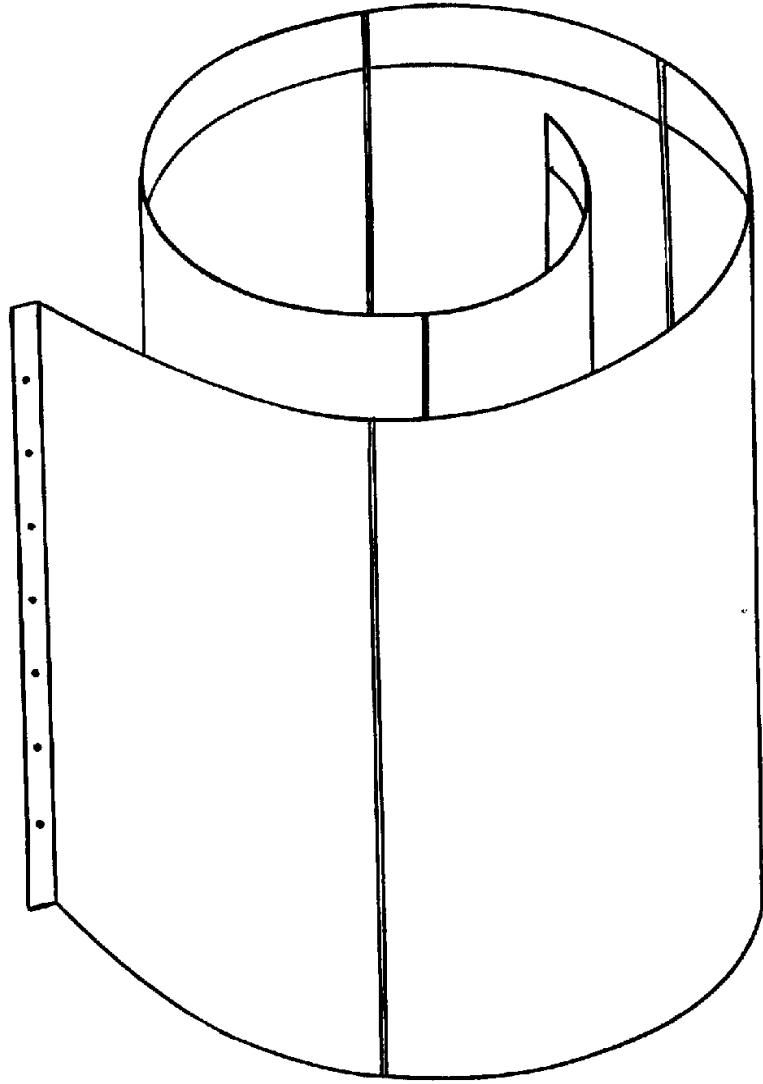
RU 2122446 C1



Фиг. 2

RU 2122446 C1

4



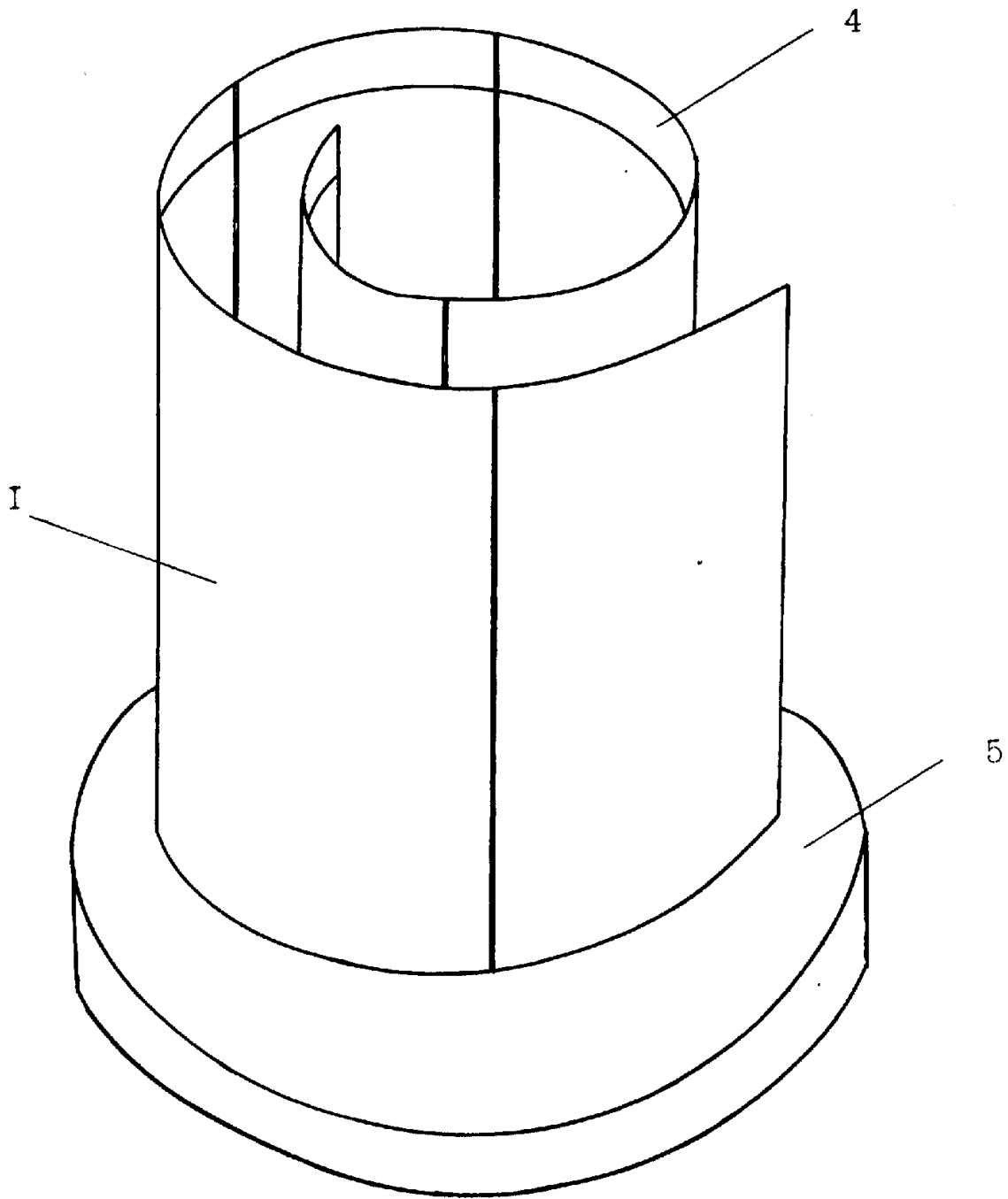
I

Фиг. 3

RU 2122446 C1

RU 2122446 C1

RU 2122446 C1



Фиг. 4

RU 2122446 C1