



(12)

SOLICITUD de PATENTE

(43) Fecha de publicación: **20/05/2004** (51) Int. Cl. 7: **H01F 00/00**
(22) Fecha de presentación: **15/11/2002**
(21) Número de solicitud: **NL02000035**

(71) Solicitante:
DONALD LEE SMITH
8110 Bent Oak Lane 77370-4594 SPRING Texas US

(72) Inventor(es):
DONALD LEE SMITH
8110 Bent Oak Lane SPRING Texas 77370-4594 US

(74) Representante:
JUAN ANTONIO VILLARREAL GUTIERREZ
Puerto Progreso 201-C MONTERREY Nuevo
Leon 64790 MX

(54) Título: **TRANSFORMADOR GENERADOR DE RESONANCIA MAGNETICA A ENERGIA A ENERGIA ELECTRICA.**

(54) Title: **TRANSFORMER GENERATOR OF MAGNETIC RESONANCE INTO ELECTRIC ENERGY.**

(57) Resumen

La invencion se refiere a un transformador generador de energia electrica por medios electromagneticos a traves de un generador de potencial y el empleo de placas (o bobinas) capacitadoras o condensadoras como componente receptor de energia magnetica que es transformada a corriente electrica. Teniendo como resultado que el componente de corriente induccion es transformado en energia electrica provechosa.

(57) Abstract

The present invention refers to an electric-energy generator transformer by electromagnetic means through a potential generator and the employment of capacitor or condenser plates (or bobbins) a receptor component of magnetic energy which is transformed into electric current. Giving as a result that the induction current component is transformed into useful electric energy.

TRANSFORMADOR GENERADOR DE RESONANCIA MAGNETICA A ENERGIA ELECTRICA

DESCRIPCIÓN

5 CAMPO TECNICO:

El invento se caracteriza por la función consistente en un sistema de inducción de campos magnéticos (por ejemplo: antena de media onda), que induce magnetismo a un dipolo. Cuando este sistema es acoplado a un sistema de colección de energía se puede obtener un transformador generador de energía eléctrica, es decir, transforma (el magnetismo) y genera energía eléctrica a través de la energía magnética.

ESTADO DE LA TÉCNICA:

Una búsqueda internacional en bases de datos de patentes que permitiera detectar métodos que pudieran resultar similares, no reveló ningún documento o estudio relacionado con el interés en obtener energía eléctrica a través de fuentes de medios magnéticos.

DIVULGACIÓN DEL INVENTO:

El invento se distingue en que es un nuevo y ventajoso sistema cuya tecnología permite construir un transformador, generador de energía eléctrica, el cual utiliza energía magnética, que por otros sistemas de transformación y generación de energía eléctrica, es irradiada, desechada y desaprovechada. Sin embargo, mediante este invento, dicha energía magnética se convierte en

energía eléctrica provechosa. Los medidores Gauss muestran que casi toda la energía de artefactos electromagnéticos convencionales es irradiada de vuelta al entorno circundante del artefacto electromagnético, siendo desperdiciada. En el caso de los transformadores generadores convencionales, un cambio radical de la construcción física permite mejor acceso a la energía disponible. Mediante este invento se descubre que creando un dipolo e insertando placas condensadoras en un ángulo adecuado (90° noventa grados) donde fluye la corriente, permite a las ondas magnéticas convertirse en energía eléctrica provechosa (Coulombs). Las ondas magnéticas que pasan a través de las placas capacitores no se degradan, permitiendo acceder a toda la energía disponible de las mismas. Uno o más juegos de placas condensadoras como sean deseadas pueden ser utilizadas para mayor eficiencia, pegadas o separadas, y con conexiones en las que se colecta el voltaje generado. El sistema de placas capacitores perpendiculares paralelas entre sí pueden ser de diferentes materiales, formas y tamaños dependiendo donde se usen. Cada grupo o juego produce una copia exacta de toda la fuerza y efecto de la energía presente en las ondas magnéticas. La fuente de energía (magnética) original no se reduce como sucede en los transformadores convencionales. El invento es aplicable a cualquier equipo y para todos los requerimientos de energía eléctrica. Su tamaño puede ser pequeño y de alta eficiencia de generación de energía eléctrica.

Es particularmente útil para áreas remotas sin acceso a conexiones eléctricas, casas, edificios de oficinas, fabricas, centros de compra, lugares públicos, transporte, sistemas de: Aire acondicionado, de agua, trenes eléctricos, botes,

barcos y todo tipo de artefactos (aparatos eléctricos) pequeños o grandes. El material de construcción esta comúnmente disponible y el grado de destreza requerida es moderado.

5 EL MEJOR METODO DE LLEVAR A CABO EL INVENTO:

La invención se basa en la generación de un dipolo (una barra de metal o plasma) electromagnético (por ejemplo por un medio generador de potencial perpendicular al flujo magnético) y el uso de placas capacitivas o condensadoras como componente receptor y conductor de corriente eléctrica.

10 El dipolo inducido en el invento, puede crearse de cualquier sustancia resonante tales como una vara de metal, bobina y tubos plasma que tengan interactuando componentes positivo y negativo. Cuando se emplea el plasma como generador magnético, se puede acoplar en torno al sistema de plasma, un sistema de generadores magnéticos (por ejemplo bobinas) que a su vez
15 pueden emplearse como receptores y conductores de corriente eléctrica. Teniendo como resultado que el componente de corriente inducción es transformado en energía eléctrica provechosa. A la vez, el invento puede ser autosuficiente, es decir, una vez arrancado el invento, puede auto alimentarse, mediante una bobina conectada a la salida de energía eléctrica, que genere la
20 misma calidad de energía que la que se utiliza al arrancar.

BREVE DESCRIPCION DE LOS DIBUJOS (FIGURAS):

El dipolo en el ángulo adecuado, permite al flujo magnético que lo rodee interceptar a las placas condensadoras colocadas en el ángulo adecuado. Los

electrones presentes son atraídos, de tal forma que el componente eléctrico del electrón es reunido por las placas condensadoras. Como parte esencial del invento tenemos la formación por medios magnéticos de un dipolo activo con componentes norte y sur (figura 1).

- 5 Los ejemplos aquí presentados, muestran prototipos funcionales, construidos, diseñados y probados funcionalmente por el inventor. Dichos ejemplos son esquematizados en las figuras 1 a 5.

En la figura 1 se muestra el base física del invento, en donde cada parte se enumera como sigue:

- 10
1. Componente (dipolo) Norte (N) y Sur (S) del dipolo.
 2. Bobina de inducción de resonancia magnética a base de voltaje
 3. Campo de ondas electromagnéticas emitido por el Dipolo.
 4. Campo pesado del componente de corriente.
 5. Separador dieléctrico de las placas colectoras (condensadoras),.
- 15
6. Como objetivo de trazado de los planos, un limite virtual de la energía de las ondas electromagnéticas.
 7. Placas colectoras (condensadoras), con separador dieléctrico entre cada una.

20 La figura 2 muestra el sistema de placas colectoras (condensadoras), con separador dieléctrico, siendo cada parte enumerada de la siguiente manera:

1. Orificio en las placas colectoras (condensadoras) y separador dieléctrico para montar el artefacto que hace las veces de dipolo (Fig. 1-1).
5. Separador dieléctrico, como ejemplo: una delgada hoja de plástico

separando las placas colectoras (condensadoras).

- 5
7. Placas colectoras (condensadoras), donde la superior puede ser de cobre y la inferior puede ser de aluminio, sin embargo, puede emplearse la combinación de otro tipo de materiales, metales (o no-metales) para optimizar la captura de energía y transformarla a energía eléctrica.
 8. Sistema de batería de ciclo profundo.
 9. Entrada del Inversor de corriente directa (salida de voltaje)
 10. Cables conectores.
 12. Salida a un punto de uso para ser cargado de energía eléctrica.

10 En la figura 3, se muestra el sistema generador del campo magnético, donde los componentes son:

1. Vara o barra de material magnético (puede ser un plasma) de tamaño variable, de preferencia compuesta de un metal blando magnético como el hierro o de un material plasma.
- 15
2. Bobina de inducción de resonancia de alto voltaje.
 10. Cables conectores.
 11. Entrada del recurso de voltaje de energía ((tales como un tubo neón (plasma) transformador)).

20 En la figura 4 se muestra un equipo de prueba que emplea un tubo con plasma como sistema inductor de un dipolo activo con componentes Norte (N) y Sur (S):

5. Separador dieléctrico de las placas colectoras (condensadoras).

7. Placas colectoras (condensadoras) superior, donde es de cobre, sin embargo, puede emplearse la combinación de otro tipo de metales (materiales) o no-metales para optimizar la captura de energía eléctrica.
10. Cables conectores.
- 5 15. Tubo plasma de dimensiones y capacidad magnéticas variables en función de la eficiencia deseada (prototipo con dimensiones de 4 pies de largo y 6 pulgadas de diámetro)
16. Generador de energía a base de voltaje, fuente para el dipolo plasma activo.
- 10 17. Bloque conector de salida para prueba y uso de energía eléctrica.
- 18.- Salida de bobina utilizada como salida de energía eléctrica.
- 19.- Salida de bobina utilizada como salida de energía eléctrica.
- 20.- Placa colectoras (condensadoras) inferior, donde es de aluminio, sin embargo, puede emplearse la combinación de otro tipo de metales (materiales) o no-metales para optimizar la captura de energía eléctrica.
- 15 21.- Pequeña bobina con salidas que permite generar electricidad para auto alimentar el invento.

En la figura 5 se muestra un prototipo de un sistema de transformador generador, de energía magnética a energía eléctrica:

- 20 1. Vara dipolo de metal (opcional tubo plasma).
2. Bobina de inducción de resonancia a base de voltaje.
10. Cables conectores.
17. Bloque conector de salida para prueba y uso de energía eléctrica.
18. Abrazadera para el borde de arriba del paquete de placas colectoras.

19. Soporte o sostén del transformador generador.

20. Paquete de placas colectoras (condensadoras), y su placa dieléctrica intermedia .

21. Conector externo (salida de energía) del capacitor que produce energía, la cual suministra de energía al inversor.

5

10

15

20

REIVINDICACIONES.

- 1.- Un equipo para generar energía eléctrica a través de medios magnéticos, caracterizado porque se compone de un medio generador de potencial (perpendicular al flujo magnético) con un sistema de placas capacitivas
5 perpendiculares paralelas entre sí de diferentes materiales, formas y tamaños, las cuales presentan conexiones en las que se conduce y colecta el voltaje generado.
- 2.- Un equipo conforme a la reivindicación 1, donde el sistema de placas perpendiculares son conformadas por una placa de cobre, un material
10 dieléctrico y una placa de aluminio, las cuales son paralelas entre sí, pudiendo estar pegadas o separadas y pudiendo consistir de diferentes materiales.
- 3.- Un equipo conforme a las reivindicaciones anteriores donde el medio generador de potencial se selecciona preferentemente de una bobina, un sistema de plasma o un sistema de plasma acoplado a bobinas con o sin
15 conexiones en las que se colecta el voltaje generado.
- 4.- Un equipo conforme a las reivindicaciones anteriores, el cual, una vez iniciado su funcionamiento, se puede tornar autosuficiente, sosteniéndose por autoalimentación: mediante un aditamento de regulación, que se proporciona
20 además, a sí mismo, parte de la energía que genera .

RESUMEN.

La invención se refiere a un transformador generador de energía eléctrica por medios electromagnéticos a través de un generador de potencial y el empleo de placas (o bobinas) capacitadoras o condensadoras como componente receptor de energía magnética que es transformada a corriente eléctrica. Teniendo como resultado que el componente de corriente inducción es transformado en energía eléctrica provechosa.

10

15

20

Figura 1

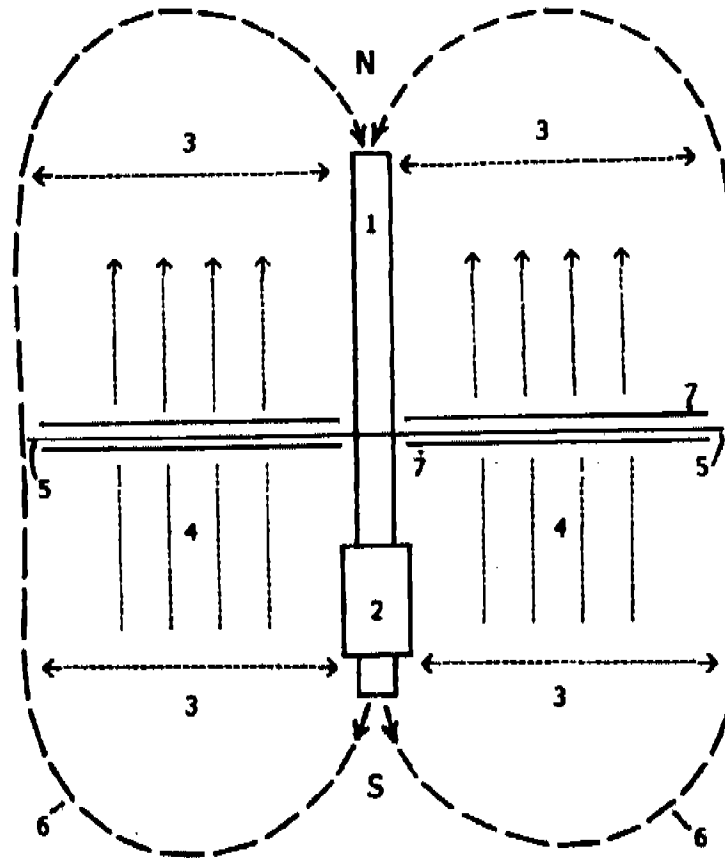


Figura 2

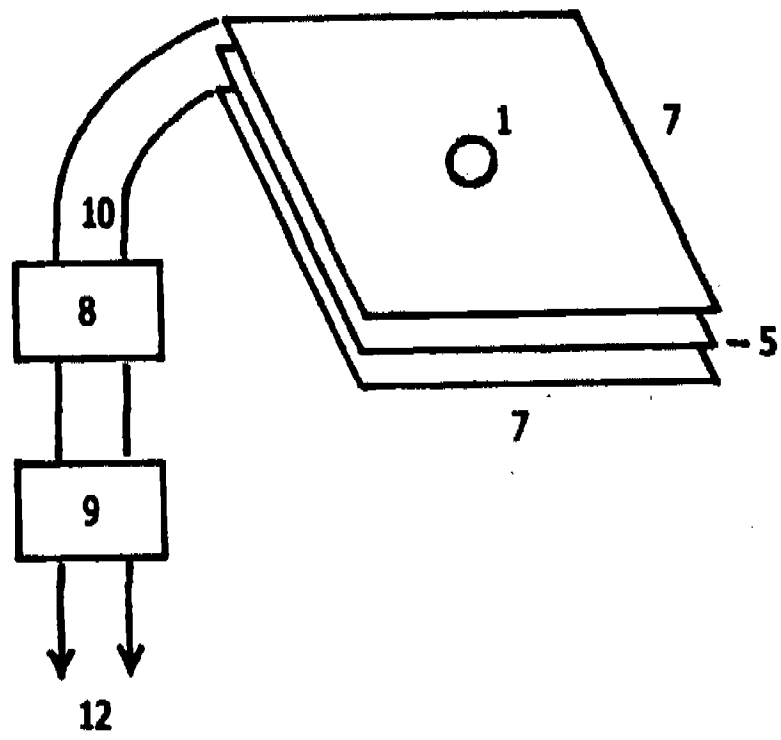


Figura 3

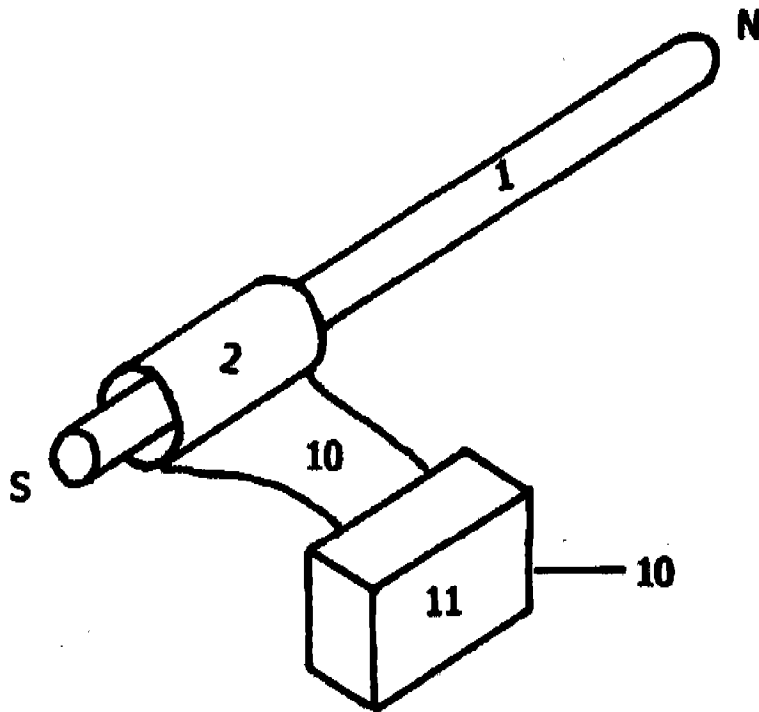


Figura 4

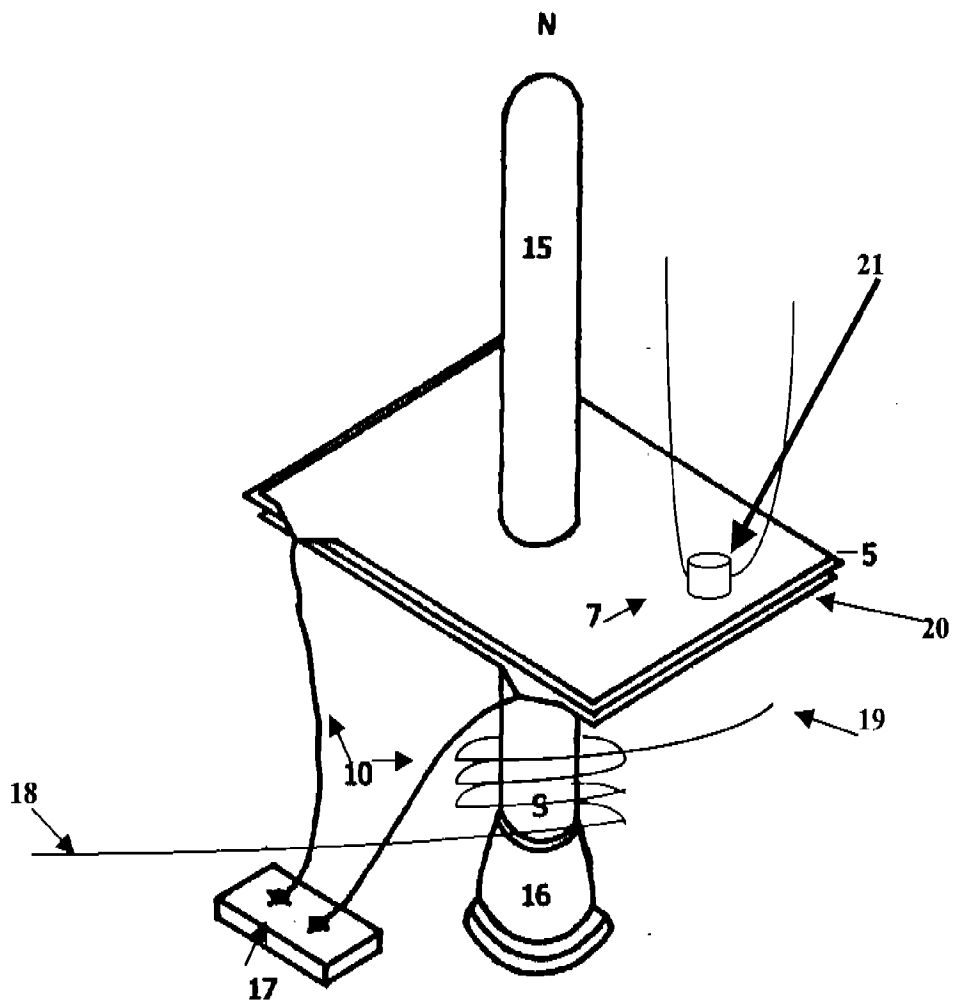


Figura 5

