

(12) 发明专利申请

(10) 申请公布号 CN 102167426 A

(43) 申请公布日 2011. 08. 31

(21) 申请号 201110058464. 4

(22) 申请日 2011. 03. 11

(71) 申请人 马正义

地址 116000 辽宁省大连市沙河口区兰丰巷
1 号

申请人 刘滨疆

(72) 发明人 马正义 刘滨疆

(74) 专利代理机构 大连非凡专利事务所 21220

代理人 闪红霞

(51) Int. Cl.

C02F 1/48 (2006. 01)

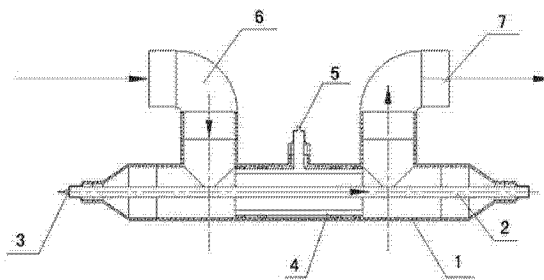
权利要求书 1 页 说明书 2 页 附图 1 页

(54) 发明名称

养殖水体电处理装置

(57) 摘要

本发明公开一种养殖水体电处理装置,有壳体,在壳体的中心线上设置有两端与壳体相接的第一电极,所述第一电极的一端有第一电极接头;在第一电极的中间部位套有固定在壳体内壁上的第二电极,与第二电极接有穿过壳体的第二电极接头;在所述第二电极两端的壳体上分别设有进水口及出水口。可瞬间杀灭循环进入壳体的养殖水中的有害原生动物或大型生物,杀虫效率 100%,可保证整池的水体达到无菌无虫。本发明无需曝气处理等,具有结构简单、使用方便、灭菌杀虫效果好、水体处理成本低等优点。



1. 一种养殖水体电处理装置,其特征在于:有壳体(1),在壳体(1)的中心线上设置有两端与壳体(1)相接的第一电极(2),所述第一电极(2)的一端有第一电极接头(3);在第一电极(2)的中间部位设有固定在壳体(1)内壁上的第二电极(4),与第二电极(4)接有穿过壳体(1)的第二电极接头(5);在所述第二电极(4)两端的壳体(1)上分别设有进水口(6)及出水口(7)。

养殖水体电处理装置

技术领域

[0001] 本发明涉及一种养殖水体处理装置,尤其是一种结构简单、使用方便、灭菌杀虫效果好、水体处理成本低的养殖水体电处理装置。

背景技术

[0002] 目前,对于养殖用水体主要采用紫外线辐射、臭氧及生物方法等进行灭菌杀虫处理,分别存在如下问题:

1. 因紫外线在水中的穿透力较低,灭菌杀虫效果受水的透明度和色度影响较大,同时处理设备需要经常更换,所以紫外线辐射仅适用于小水体消毒;

2. 臭氧可与海水中的溴离子和氯离子反应,生成臭氧化合物而残留在海水养殖水体中,必须时刻监测和及时除去。因此问题难以解决,所以虽然臭氧消毒法已用于养殖水体的消毒灭菌,但大多应用于淡水鱼育苗及循环养殖系统。由于臭氧是有毒气体(有毒浓度 10^{-5}),直接通入养殖水体的臭氧量大时,对养殖生物还是有一定毒害作用,所以即使淡水养殖水体经臭氧处理后,还需用曝气处理以除去臭氧。另一方面,臭氧对于灭虫难度很大,同时如大量难闻的未溶解到水中的臭氧挥发到空气中,有害于工作人员的身心健康;

3. 生物消毒主要是指利用水质微生态调控剂(有益微生物)进行水体消毒净化,成本高且由于水体中存在新的有益微生物,又会产生新的水体污染源。

发明内容

[0003] 本发明是为了解决现有技术所存在的上述技术问题,提供一种结构简单、使用方便、灭菌杀虫效果好、水体处理成本低的养殖水体电处理装置。

[0004] 本发明的技术解决方案是:一种养殖水体电处理装置,其特征在于:有壳体,在壳体的中心线上设置有两端与壳体相接的第一电极,所述第一电极的一端有第一电极接头;在第一电极的中间部位设有固定在壳体内壁上的第二电极,与第二电极接有穿过壳体的第二电极接头;在所述第二电极两端的壳体上分别设有进水口及出水口。

[0005] 本发明是利用电处理的方法对水池中的水体循环消毒处理,可瞬间杀灭循环水中的有害原生动植物或大型生物,杀虫效率100%,可保证整池的水体达到无菌无虫。本发明无需曝气处理等,具有结构简单、使用方便、灭菌杀虫效果好、水体处理成本低等优点。

附图说明

[0006] 图1是本发明实施例的结构示意图。

具体实施方式

[0007] 下面将结合附图说明本发明的具体实施方式。如图1所示:有用绝缘材料制成的壳体1,壳体1可为圆筒形,在壳体1的中心线上设置有两端与壳体1相接的第一电极2(可为杆状或片状等),所述第一电极2的一端有第一电极接头3;在第一电极2的中间部位设

有固定在壳体 1 内壁上的第二电极 4(可为筒状、片状等),与第二电极 4 接有穿过壳体 1 的第二电极接头 5;在第二电极 4 两端的壳体 1 上分别设有进水口 6 及出水口 7。

[0008] 使用时,将第一电极接头 3、第二电极接头 5 与电源相接,电源可以采用交直流转换电源。水泵将养殖水体从养殖池中抽出后通过进水口 6 流入壳体 1 中并在第一电极 2 与第二电极 4 之间流过,最后由出水口 7 流出,再流入养殖池。由于水具有导电性,因此从第一电极 2 与第二电极 4 之间流过的养殖水体中就会产生足以杀灭菌虫的电流,从而保证水体达到无菌无虫。

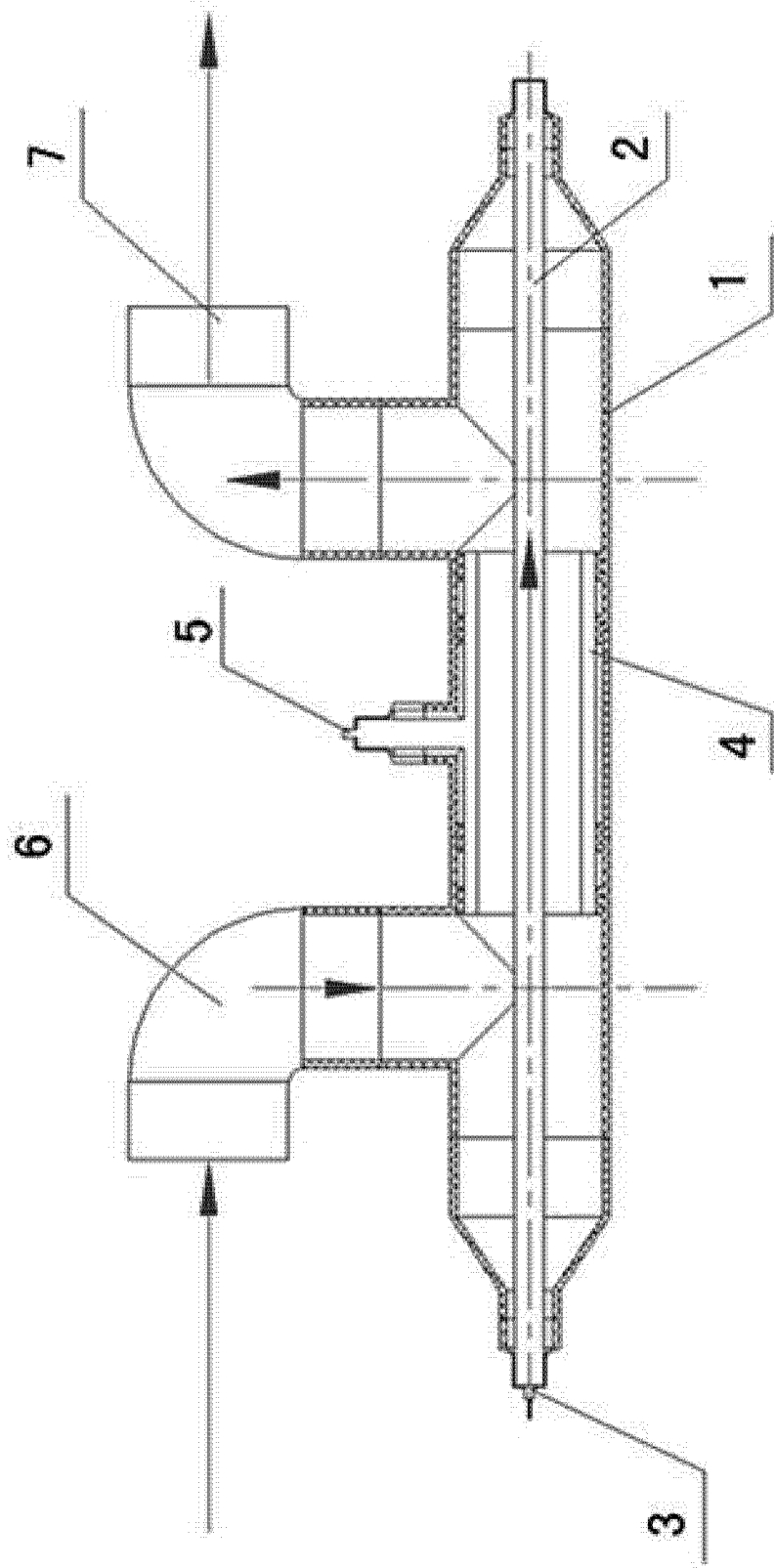


图 1