



(12)发明专利申请

(10)申请公布号 CN 106828924 A

(43)申请公布日 2017.06.13

(21)申请号 201710200396.8

(22)申请日 2017.03.30

(71)申请人 梧州学院

地址 543000 广西壮族自治区梧州市万秀区富民三路82号

(72)发明人 钟山 许少强 吴家杰 李国伟 曾勇谋

(74)专利代理机构 广州市越秀区海心联合专利代理事务所(普通合伙) 44295

代理人 蔡国

(51)Int.Cl.

B64C 33/02(2006.01)

B64C 25/10(2006.01)

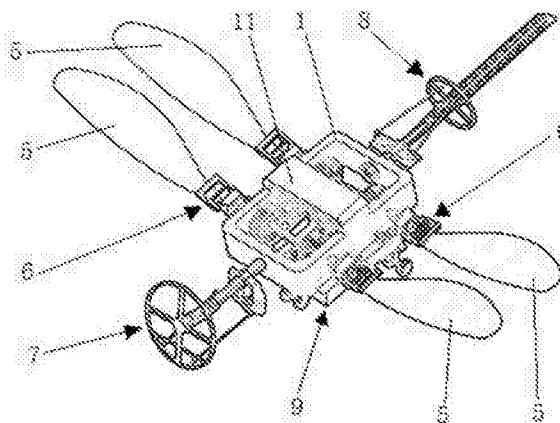
权利要求书2页 说明书7页 附图5页

(54)发明名称

一种仿生蜻蜓结构

(57)摘要

本发明公开了一种仿生蜻蜓结构,包括对称设置的中空的机架,所述机架的侧面上设有至少两组呈对称布置的并且可旋转的转动块,所述转动块的外侧铰接有可摆动的蜻蜓翅膀,所述转动块上可旋转的穿插有可伸入所述机架内腔的并且外端倾斜的弯曲轴,所述蜻蜓翅膀的根部设有铰接在所述转动块的外端面并且与所述弯曲轴的倾斜端相卡合而联动的摇摆副,所述机架内设有带动所述弯曲轴旋转的驱动机构;所述机架的侧面上还设有分别驱动各所述转动块旋转的旋动机构;在所述机架的前、后两端分别设有头部摇摆机构、尾部摇摆机构;所述机架的底部设有可伸缩的起落架机构。本发明的结构新颖,驱动力的传递直接、高效,中间转化部件少,能耗低。



1. 一种仿生蜻蜓结构,包括对称设置的中空的机架(1),其特征在于,所述机架(1)的侧面上设有至少两组呈对称布置的并且可旋转的转动块(3),所述转动块(3)的外侧铰接有可摆动的蜻蜓翅膀(5),所述转动块(3)上可旋转的穿插有可伸入所述机架(1)内腔的并且外端倾斜的弯曲轴(4),所述蜻蜓翅膀(5)的根部设有铰接在所述转动块(3)的外端面并且与所述弯曲轴(4)的倾斜端相卡合而联动的摇摆副(6),所述机架(1)内设有带动所述弯曲轴(4)旋转的驱动机构;所述机架(1)的侧面上还设有分别驱动各所述转动块(3)旋转的旋动机构;在所述机架(1)的前、后两端分别设有头部摇摆机构(7)、尾部摇摆机构(8);所述机架(1)的底部设有可伸缩的起落架机构(9)。

2. 根据权利要求1所述的一种仿生蜻蜓结构,其特征在于,所述的摇摆副(6)上设有与所述弯曲轴(4)的倾斜端可旋转的插入的卡合结构。

3. 根据权利要求2所述的一种仿生蜻蜓结构,其特征在于,所述摇摆副(6)上设有与所述弯曲轴(4)错开的缺口(61),所述的卡合结构包括在所述缺口(61)内横向设置的两上下平行布置的卡条(62),两所述卡条(62)之间的横槽与所述弯曲轴(4)的倾斜端相适应。

4. 根据权利要求2所述的一种仿生蜻蜓结构,其特征在于,所述的驱动机构包括在所述机架(1)的内腔设置的两平行布置并且与所述弯曲轴(4)连接的传动轴(2),两所述传动轴(2)之间设有驱动轴(17),所述驱动轴(17)与两所述传动轴(2)之间均设有齿轮副,在所述驱动轴(17)上方设有动力装置。

5. 根据权利要求4所述的一种仿生蜻蜓结构,其特征在于,所述的动力装置包括在所述机架(1)上设置的布置于所述驱动轴(17)上方的吊架(11),所述的吊架(11)上设有驱动电机(12),所述驱动电机(12)的输出端设有与所述驱动轴(17)齿轮连接的主动齿轮(13)。

6. 根据权利要求1所述的一种仿生蜻蜓结构,其特征在于,所述的旋动机构包括在每个所述转动块(3)的内侧设置的旋动齿轮(14),所述机架(1)的侧面上设有与所述旋动齿轮(14)齿轮连接的旋动电机(16),所述旋动齿轮(14)上设有可插接在所述转动块(3)上的连接销(15)。

7. 根据权利要求1-6任意一项中所述的一种仿生蜻蜓结构,其特征在于,所述的头部摇摆机构(7)包括在所述机架(1)的前端向外伸出设置的前支撑轴(71),所述前支撑轴(71)的一端可转向的设有摆头支架(72),所述摆头支架(72)与所述前支撑轴(71)之间设有前万向节结构(75),所述的前支撑轴(71)上设有轴对称的前安装座(74),所述摆头支架(72)的内端面上设有两个成轴对称布置的推动所述摆头支架(72)转动的前推拉杆(73),所述前安装座(74)的两侧分别设有驱动两个所述的前推拉杆(73)的曲柄连杆机构。

8. 根据权利要求1-6任意一项中所述的一种仿生蜻蜓结构,其特征在于,所述的尾部摇摆机构(8)包括在所述机架(1)的后端向外伸出设置的后支撑轴(81),所述后支撑轴(81)的后端设有可转向的摆尾支架(82),所述摆尾支架(82)与所述后支撑轴(81)之间设有后万向节结构(85),所述的后支撑轴(81)上设有轴对称的后安装座(84),所述摆尾支架(82)的内端面上设有两个成轴对称布置的推动所述摆尾支架(82)转动的后推拉杆(83),所述安装座(84)的两侧分别设有驱动两个所述的后推拉杆(83)的曲柄连杆机构;所述的摆尾支架(82)后端面上凸出设有一蜻蜓尾部结构(86)。

9. 根据权利要求1-6任意一项中所述的一种仿生蜻蜓结构,其特征在于,所述的起落架机构(9)包括在所述机架(1)的底部设置的底座(91),所述底座(91)的底端设有多个翻转式

支撑机构;所述的翻转式支撑机构包括在所述底座(91)上设有的可翻转的支撑杆(92),所述支撑杆(92)的外端设有滚轮(93),所述底座(91)上设有与所述支撑杆(92)联动的曲柄摇杆机构。

10.根据权利要求9所述的一种仿生蜻蜓结构,其特征在于,所述的底座(91)上设有与所述支撑杆(92)相适应的容纳槽,所述的曲柄摇杆机构包括在所述容纳槽的槽壁上设有的可转动的曲柄(95)和两端分别与所述曲柄(95)、支撑杆(92)铰接的连杆(94)。

一种仿生蜻蜓结构

技术领域

[0001] 本发明涉及飞行器领域,更具体地说,它涉及一种仿生蜻蜓结构。

背景技术

[0002] 近年来,随着对昆虫飞行机理的深入了解和不断完善空的气动力学,以及相关的微电子机械技术、性能优异的新型材料、微电子控制系统技术、仿生学、空气动力学、动力及能源系统、导航系统等快速发展。与仿生蜻蜓扑翼相关的技术已经成为一个前沿科技的研究课题,尤其是在军事领域和民用领域均具有潜在的应用前景。

[0003] 对仿生蜻蜓扑翼的探究具有十分重要的意义以及它所潜在的应用价值:

[0004] 1、扑翼飞行器是一个多学科、多领域的研究,涉及空气动力学的科学和技术、仿生学技术、结构力学和MEMS技术,以及微控制器、微传感器、微执行器等的研究。通过对这些问题的研究不仅有利于扑翼飞行器的研究,还能积极推动相关技术领域的发展。

[0005] 2、扑翼飞行器是一种全新理念研究的飞行器,其涉及的技术早已超越传统飞行器设计的研究领域。需要研究与之相关的空气动力学与非线性动力学它们之间内在的关联以及对仿生机构如何设计的研究;还有如何对仿生扑翼运动控制的研究,都具有一定的前瞻性、先导性和通用性。

[0006] 仿生蜻蜓扑翼飞行器是一种对昆虫飞行原理模仿的飞行器,与传统飞行器相比具有以下几个明显的优点:

[0007] 1、具有优异的飞行机动性和可控的空中悬停能力,例如可以在原地进行起飞降落在空中悬停换向;

[0008] 2、仿生蜻蜓扑翼机构设置举升、悬停和推进三大功能,扑翼系统的变化可以灵活调整飞行运动参数,从而使整体结构精简有利于能源的高效利用可实现长距离的飞行;

[0009] 3、仿生蜻蜓扑翼飞行器具有重量轻、体积小,尺寸适中携带方便和飞行隐蔽性好及可操作性强等优点。

[0010] 4、扑翼能产生高效率的推力。根据对扑翼的研究,发现扑翼机构能产生85.5%高效率的推力。与传统推进系统的推进效率相比要高得多,能量转化效果好。

[0011] 目前仍存在许多的问题制约了扑翼飞行器的深入发展,若能攻克潜在的这些问题,那么扑翼飞行器将在微型化、集成化将会取得实质性的进展;比如,所需要解决的问题有以下几个技术难点:

[0012] 1、如何设计出新型,结构简单,传动高效的扑翼结构问题。

[0013] 2、如何实现翅膀的旋动问题。

[0014] 3、如何实现头部摇摆机构的上下左右运动功能问题。

[0015] 4、如何实现尾部变向、平衡摇摆机构的上下左右运动功能问题。

[0016] 5、如何实现腿部支撑伸缩机构的运动功能问题。

发明内容

[0017] 本发明要解决的技术问题是针对现有技术的上述不足,本发明提供了一种结构新颖、飞行稳定、工作效果好的仿生蜻蜓结构。

[0018] 为实现上述目的,本发明提供了一种仿生蜻蜓结构,包括对称设置的中空的机架,所述机架的侧面上设有至少两组呈对称布置的并且可旋转的转动块,所述转动块的外侧铰接有可摆动的蜻蜓翅膀,所述转动块上可旋转的穿插有可伸入所述机架内腔的并且外端倾斜的弯曲轴,所述蜻蜓翅膀的根部设有铰接在所述转动块的外端面并且与所述弯曲轴的倾斜端相卡合而联动的摇摆副,所述机架内设有带动所述弯曲轴旋转的驱动机构;所述机架的侧面上还设有分别驱动各所述转动块旋转的旋动机构;在所述机架的前、后两端分别设有头部摇摆机构、尾部摇摆机构;所述机架的底部设有可伸缩的起落架机构。

[0019] 进一步的,所述的摇摆副上设有与所述弯曲轴的倾斜端可旋转的插入的卡合结构。

[0020] 更进一步的,所述摇摆副上设有与所述弯曲轴错开的缺口,所述的卡合结构包括在所述缺口内横向设置的两上下平行布置的卡条,两所述卡条之间的横槽与所述弯曲轴的倾斜端相适应。

[0021] 作为进一步的改进,所述的驱动机构包括在所述机架的内腔设置的两平行布置并且与所述弯曲轴连接的传动轴,两所述传动轴之间设有驱动轴,所述驱动轴与两所述传动轴之间均设有齿轮副,在所述驱动轴上方设有动力装置。

[0022] 进一步的,所述的动力装置包括在所述机架上设置的布置于所述驱动轴上方的吊架,所述的吊架上设有驱动电机,所述驱动电机的输出端设有与所述驱动轴齿轮连接的主动齿轮。

[0023] 作为更进一步的改进,所述的旋动机构包括在每个所述转动块的内侧设置的旋动齿轮,所述机架的侧面上设有与所述旋动齿轮齿轮连接的旋动电机,所述旋动齿轮上设有可插接在所述转动块上的连接销。

[0024] 作为更进一步的改进,所述的头部摇摆机构包括在所述机架的前端向外伸出设置的前支撑轴,所述前支撑轴的一端可转向的设置摆头支架,所述摆头支架与所述前支撑轴之间设有前万向节结构,所述的前支撑轴上设有轴对称的前安装座,所述摆头支架的内端面上设有两个成轴对称布置的推动所述摆头支架转动的前推拉杆,所述前安装座的两侧分别设有驱动两个所述的前推拉杆的曲柄连杆机构。

[0025] 作为更进一步的改进,所述的尾部摇摆机构包括在所述机架的后端向外伸出设置的后支撑轴,所述后支撑轴的后端设有可转向的摆尾支架,所述摆尾支架与所述后支撑轴之间设有后万向节结构,所述的后支撑轴上设有轴对称的后安装座,所述摆尾支架的内端面上设有两个成轴对称布置的推动所述摆尾支架转动的后推拉杆,所述安装座的两侧分别设有驱动两个所述的后推拉杆的曲柄连杆机构;所述的摆尾支架后端面上凸出设有一蜻蜓尾部结构。

[0026] 作为更进一步的改进,所述的起落架机构包括在所述机架的底部设置的底座,所述底座的底端设有多个翻转式支撑机构;所述的翻转式支撑机构包括在所述底座上设置的可翻转的支撑杆,所述支撑杆的外端设有滚轮,所述底座上设有与所述支撑杆联动的曲柄摇杆机构。

[0027] 进一步的,所述的底座上设有与所述支撑杆相适应的容纳槽,所述的曲柄摇杆机

构包括在所述容纳槽的槽壁上设有的可转动的曲柄和两端分别与所述曲柄、支撑杆铰接的连杆。

[0028] 有益效果

[0029] 与现有技术相比,本发明具有以下优点:结构新颖,驱动力的传递直接、高效,中间转化部件少,能量的损耗低,使蜻蜓翅膀上下扑动产生的上升力大大满足了仿生蜻蜓的飞行;旋动机构在一定范围内的啮合传动彻底改变传统扑翼结构只能做上下扑动这单一运动,更加符合蜻蜓真实的飞行动作,真正做到对蜻蜓的仿生,有助于蜻蜓飞行的稳定性和提高了蜻蜓平衡飞行的调整能力;驱动结构机构、翅膀扑翼及旋动机构、起落架机构及头、尾部摇摆机构可模块式安装在机架上,模块化设计便于检测维修、改装,减低制造成本和全寿命成本,为后续新技术应用及更新换代预留发展空间。

附图说明

[0030] 图1是本发明中蜻蜓扑翼及旋动机构的结构放大示意图;

[0031] 图2是本发明中生蜻蜓扑翼机构的结构放大示意图;

[0032] 图3是本发明中旋动机构的结构放大示意图;

[0033] 图4是本发明中驱动机构的结构放大示意图;

[0034] 图5是本发明中头部摇摆机构的结构放大示意图;

[0035] 图6是本发明中尾部摇摆机构的结构放大示意图;

[0036] 图7是本发明中起落架机构的结构放大示意图;

[0037] 图8是本发明中曲柄摇杆机构的结构放大示意图;

[0038] 图9是本发明中仿生蜻蜓结构的结构示意图。

[0039] 图中:1、机架;2、传动轴;3、转动块;4、弯曲轴;5、蜻蜓翅膀;6、摇摆副;61、缺口;62、卡条;7、头部摇摆机构;71、前支撑轴;72、摆头支架;73、前推拉杆;74、前安装座;75、前万向节结构;76、前安装面板;77、前摇杆;8、尾部摇摆机构;81、后支撑轴;82、摆尾支架;83、后推拉杆;84、后安装座;85、后万向节结构;86、蜻蜓尾部结构;87、后安装面板;88、后摇杆;9、起落架机构;91、底座;92、支撑杆;93、滚轮;94、连杆;95、曲柄;10、从动齿轮;11、吊架;12、驱动电机;13、主动齿轮;14、旋动齿轮;15、连接销;16、旋动电机;17、驱动轴;18、驱动齿轮;19、圆筒。

具体实施方式

[0040] 下面结合附图,对本发明的具体实施方式进行详细描述,但应当理解本发明的保护范围并不受具体实施方式的限制。

[0041] 本发明的实施例是这样的:如图1-7所示,一种仿生蜻蜓结构,包括对称设置的中空的机架1,机架1的侧面上设有至少两组呈对称布置的并且可旋转的转动块3,转动块3的外侧铰接有可摆动的蜻蜓翅膀5,转动块3上可旋转的穿插有可伸入机架1内腔的并且外端倾斜的弯曲轴4,蜻蜓翅膀5的根部设有铰接在转动块3的外端面并且与弯曲轴4的倾斜端相卡合而联动的摇摆副6,机架1内设有带动弯曲轴4旋转的驱动机构,通过驱动机构驱动弯曲轴4旋转,弯曲轴4的倾斜端在旋转过程中带动摇摆副6来回运动,从而使蜻蜓翅膀5不停摆动,通过旋转的弯曲轴4拨动蜻蜓翅膀5上下摆动,结构简单,驱动力的传递简单,传动高效,

直接将旋转运动转化为上下来回运动,中间转化部件少,能量的损耗低,提高力传递效率,满足蜻蜓飞行的情况下,大大降低了驱动机构的要求,制造成本低。

[0042] 转动块3、蜻蜓翅膀5、摇摆副6和弯曲轴4可构成一扑翼机构而模块式地、可旋转的安装在机架1的两侧面上,安装方便,便于组装,避免组装、运输过程中零散零件遗漏、丢失等情况发生,可适用于流水线大批量组装、生产,维修、拆卸容易;在机架1的侧面上还设有分别驱动各转动块3旋转的旋动机构,旋动机构可根据需要驱动转动块3旋转,使整个扑翼机构可以旋转,使蜻蜓翅膀5在上下扑翼中还可以同时做一定角度的扭转,满足仿生蜻蜓的飞行要求,更加符合蜻蜓真实的飞行动作,大大提高仿生蜻蜓结构的飞行性能。

[0043] 在机架1的前、后两端分别设有头部摇摆机构7、尾部摇摆机构8,头部摇摆机构7实现仿生蜻蜓结构实现头部转向,在仿生蜻蜓飞行方向改变过程中,减少空气阻力,转向更加容易,飞行的稳定性得到大大提高,同样,尾部摇摆机构8实现尾部变向,调整仿生蜻蜓结构在飞行中机身的平衡,使仿生蜻蜓飞行更平稳,防止气流干扰,适应性强,而且头部摇摆机构7、尾部摇摆机构8可模块式安装在机架1的前后两端,组装方便,维护简单;机架1的底部设有可伸缩的起落架机构9,起落架机构9的支撑部可自由伸缩,便于仿生蜻蜓结构的升降,在飞行中将起落架机构9收缩起来,降低机身的高度和体积,减少空气阻力,使仿生蜻蜓结构飞行更加平稳,耗能更少,提高续航能力。

[0044] 在本实施例中,摇摆副6上设有与弯曲轴4的倾斜端可旋转的插入的卡合结构,弯曲轴4的倾斜端在旋转中始终与卡合结构接触,从而带动摇摆副6跟随接触点的位置变化而上下摆动;摇摆副6上设有与弯曲轴4错开的缺口61,卡合结构包括在缺口61内横向设置的两上下平行布置的卡条62,两卡条62之间的横槽与弯曲轴4的倾斜端相适应,弯曲轴4的倾斜端在旋转中可循环的对上、下卡条62施加作用力,将弯曲轴4的旋转运动转化为卡条62上下直线运动,力传递高效,结构简单、实用,双卡条62设置的卡合结构加工制造方便,耐磨性好,工作稳定。

[0045] 在本实施例中,驱动机构包括在机架1的内腔设置有的两平行布置并且与弯曲轴4连接的传动轴2,弯曲轴4插接在传动轴2的端面上,两传动轴2之间设有驱动轴17,驱动轴17与两传动轴2之间均设有齿轮副,在驱动轴17上方设有动力装置;动力装置包括在机架1上设置有的布置在驱动轴17上方的吊架11,吊架11上设有驱动电机12,驱动电机12的输出端设有与驱动轴17齿轮连接的主动齿轮13,通过驱动电机12带动驱动轴17旋转,齿轮传递稳定、高效,整个动力装置设置在机架1的中间位置,保证机架1的重力平衡;齿轮副包括在两传动轴2的两端分别设置有的从动齿轮10和在驱动轴17的两端设置有的与两从动齿轮10相啮合的驱动齿轮18,通过在传动轴2和驱动轴17两端的齿轮连接,扭转力可以高效传递到传动轴2上,传递稳定,齿轮传动的驱动机构可紧凑的安装机架1内,结构简单,传递转换少,力传递高效。

[0046] 在本实施例中,机架1的侧面上凸出设有与每个转动块3对应的圆筒19,转动块3上的弯曲轴4可旋转的插接在圆筒19内,弯曲轴4的外回旋面与圆筒19内壁相适应,保证弯曲轴4、转动块3稳定旋转,传动轴2可从侧面穿过圆筒19而安装在机架1内,结构巧妙,便于安装;旋动机构包括在每个转动块3的内侧设置有的旋动齿轮14,旋动齿轮14套接在圆筒19上,机架1的侧面上设有与旋动齿轮14齿轮连接的旋动电机16,旋动电机16为微型电机,可进行正反转,旋动齿轮14上设有可插接在转动块3上的连接销15,连接销15至少有3根,使转动块

3稳定安装在机架1的侧面上,在蜻蜓翅膀5上下扑翼过程中通过旋动电机16驱动蜻蜓翅膀5做适当的旋转动作,大大提高了仿生蜻蜓的飞行能力。

[0047] 实际工作中,首先,将驱动机构安装在机架1内;然后,将弯曲轴4插装在转动块3上,蜻蜓翅膀5的摇摆副铰接在转动块3的一端,并使弯曲轴4的倾斜端卡合在两卡条62之间,将旋动齿轮14通过连接销15安装在转动块3的另一端,组合成扑翼机构,接着将整个扑翼机构模块式的安装在机架1侧面的圆筒19上;最后在将旋动电机16分别安装在各圆筒19的一侧,通过齿轮与旋动齿轮14啮合。通过驱动机构驱动蜻蜓翅膀5上下摇摆的过程中,还可以根据力学需求通过旋动电机16使蜻蜓翅膀5做一定角度的旋转,可大大提高仿生蜻蜓飞行稳定性。

[0048] 在本实施例中,头部摇摆机构7包括在机架1的前端向外伸出设有的前支撑轴71,前支撑轴71的一端可转向的设有摆头支架72,摆头支架72与前支撑轴71之间设有前万向节结构75,前支撑轴71上设有轴对称的前安装座74,摆头支架72的内端面上设有两个成轴对称布置的推动摆头支架72转动的前推拉杆73,前安装座74的两侧分别设有驱动两个前推拉杆73的曲柄连杆机构。通过曲柄连杆机构控制前推拉杆73运动,将摆头支架72左右、上下转向,结构巧妙,控制敏捷,重量小;两个曲柄连杆机构成轴对称设置在前支撑轴71两侧,平衡性好;该曲柄连杆机构包括在前安装座74的两侧可转动的设有两个竖向布置的前摇杆77,前安装座74上分别设有与两个前摇杆77连接的微型电机,通过微型电机驱动前摇杆77竖向转动,前摇杆77在转动中可使前推拉杆73前推、后拉,在两前推拉杆73的操控下,摆头支架72可实现多方向的转动,满足仿生蜻蜓的头部摇摆的功能,小型的微型电机可实现正反转,反应灵敏,重量小;整个曲柄连杆机构的结构巧妙,制造成本低,而且运转稳定、可靠。并且,两个前推拉杆73设置在摆头支架72的下部,使曲柄连杆机构同样设置在前支撑轴71的下方,降低整个头部摇摆机构7的重心,前推拉杆73的一端与摆头支架72可横向转动的铰接,便于摆头支架72的转动,防止前推拉杆73在推动摆头支架72转向中出现卡死现象,其另一端与前摇杆77可竖向转动的铰接,前推拉杆73与前摇杆77连接方便。

[0049] 在本实施例中,摆头支架72包括条形外圈和与前万向节结构75连接的内圆盘,条形外圈与内圆盘之间设有筋条,条形外圈的下部设有一横杆,横杆上凸出设有分别与两个前推拉杆73铰接的铰接部,两个前推拉杆73铰接在横杆的两端,摆头支架72的重量小,转向容易。

[0050] 在本实施例中,前安装座74包括横向设置前支撑轴71上的横梁,横梁设有套接在前支撑轴71上的套筒,横梁的两端轴对称的设有两竖向布置并平行相对的前安装面板76,曲柄连杆机构安装在前安装面板76上,前摇杆77设置在前安装面板76的外侧,而微型电机设置在前安装面板76的内侧,微型电机的输出端与前摇杆77连接,曲柄连杆机构紧凑的安装在在前安装座74上,占用空间小,重心低;曲柄连杆机构集成在前安装座74上,在将前安装座74套接在前支撑轴71使前摇杆77与前推拉杆73铰接,组装、拆卸方便,用时少,维修容易,维护成本低。

[0051] 实际工作时,当需要摆头支架72向右转时,只需通过微型电机控制左侧的前摇杆77向前转动、右侧的前摇杆77向后转动;相反,当需要摆头支架72向左转时,只需通过微型电机控制左侧的前摇杆77向后转动、右侧的前摇杆77向前转动;当需要摆头支架72向上转时,只需通过微型电机控制左右两侧的前摇杆77同时向前转动;相反,当需要摆头支架72向

下转时,只需通过微型电机控制左右两侧的前摇杆77同时向后转动。

[0052] 在本实施例中,尾部摇摆机构8包括在机架1的后端向外伸出设有的后支撑轴81,后支撑轴81的后端设有可转向的摆尾支架82,摆尾支架82与后支撑轴81之间设有后万向节结构85,后支撑轴81上设有轴对称的后安装座84,摆尾支架82的内端面上设有两个成轴对称布置的推动摆尾支架82转动的后推拉杆83,安装座84的两侧分别设有驱动两个后推拉杆83的曲柄连杆机构;摆尾支架82后端面上凸出设有一蜻蜓尾部结构86,蜻蜓尾部结构86为长条状,在蜻蜓尾部结构86上设置有导流孔,保证仿生蜻蜓飞行的稳定及平衡。通过曲柄连杆机构控制后推拉杆83运动,将摆尾支架82左右、上下转向,结构巧妙,控制敏捷,重量小;两个曲柄连杆机构成轴对称设置在后支撑轴81两侧,平衡性好;该曲柄连杆机构包括在后安装座84的两侧可转动的设有两个竖向布置的后摇杆88,后安装座84上分别设有与两个后摇杆88连接的微型电机,通过微型电机驱动后摇杆88竖向转动,后摇杆88在转动中可使后推拉杆83后推、后拉,在两后推拉杆83的操控下,摆尾支架82可实现多方向的转动,满足仿生蜻蜓的头部摇摆的功能,小型的微型电机可实现正反转,反应灵敏,重量小;整个曲柄连杆机构的结构巧妙,制造成本低,而且运转稳定、可靠。

[0053] 在本实施例中,摆尾支架82包括条形外圈和与后万向节结构85连接的内圆盘,条形外圈与内圆盘之间设有筋条,条形外圈的下部设有一横杆,横杆上凸出设有分别与两个后推拉杆83铰接的铰接部,两个后推拉杆83铰接在横杆的两端,摆尾支架82的重量小,转向容易。

[0054] 在本实施例中,后安装座84包括套接在后支撑轴81上的套筒,套筒两侧轴对称的凸出设有两水平布置的后安装面板87,曲柄连杆机构安装在后安装面板87上,其后摇杆88设置在后安装面板87的上侧面,对应的,两个后推拉杆83设置在摆尾支架82的上部,而微型电机设置在后安装面板87的下侧面,微型电机的输出端与后摇杆88连接,曲柄连杆机构紧凑的安装在后安装座84上,占用空间小;曲柄连杆机构集成在后安装座84上,在将后安装座84套接在后支撑轴81使后摇杆88与后推拉杆83铰接,组装、拆卸方便,用时少,维修容易,维护成本低。

[0055] 在本实施例中,起落架机构9包括在机架1的底部设有的底座91,底座91安装在机架1的底端,而底座91的顶部内凹与机架1上的齿轮相适应,底座91的底端设有多个翻转式支撑机构;翻转式支撑机构包括在底座91上设有的可翻转的支撑杆92,支撑杆92的外端设有滚轮93,底座91上设有与支撑杆92联动的曲柄摇杆机构,底座91上设有与支撑杆92相适应的容纳槽,曲柄摇杆机构包括在容纳槽的槽壁上设有的可转动的曲柄95和两端分别与曲柄95、支撑杆92铰接的连杆94,在底座91上设有与所述曲柄95连接的微型电机,曲柄95在微型电机的驱动下可向上转动,带动连杆94上向上转动,从而使支撑杆92同样向上翻转到容纳槽内,由竖直支撑状态变为水平收缩状态;相反,曲柄95在微型电机的驱动下可向下转动,支撑杆92由竖直支撑状态变为水平收缩状态,对仿生蜻蜓结构进行支撑;支撑杆92的伸缩快速,操作简单。

[0056] 在本实施例中,翻转式支撑机构数量为3个,呈等腰三角形设置在底座91的底部,位于底座91前端的一个容纳槽为纵向设置,使支撑杆92纵向翻转;位于底座92后端的两个容纳槽为横向设置,使支撑杆92横向翻转,使3个翻转式支撑机构紧凑布置在底座91上,防止发生干涉。

[0057] 以上仅是本发明的优选实施方式,应当指出对于本领域的技术人员来说,在不脱离本发明结构的前提下,还可以作出若干变形和改进,这些都不会影响本发明实施的效果和专利的实用性。

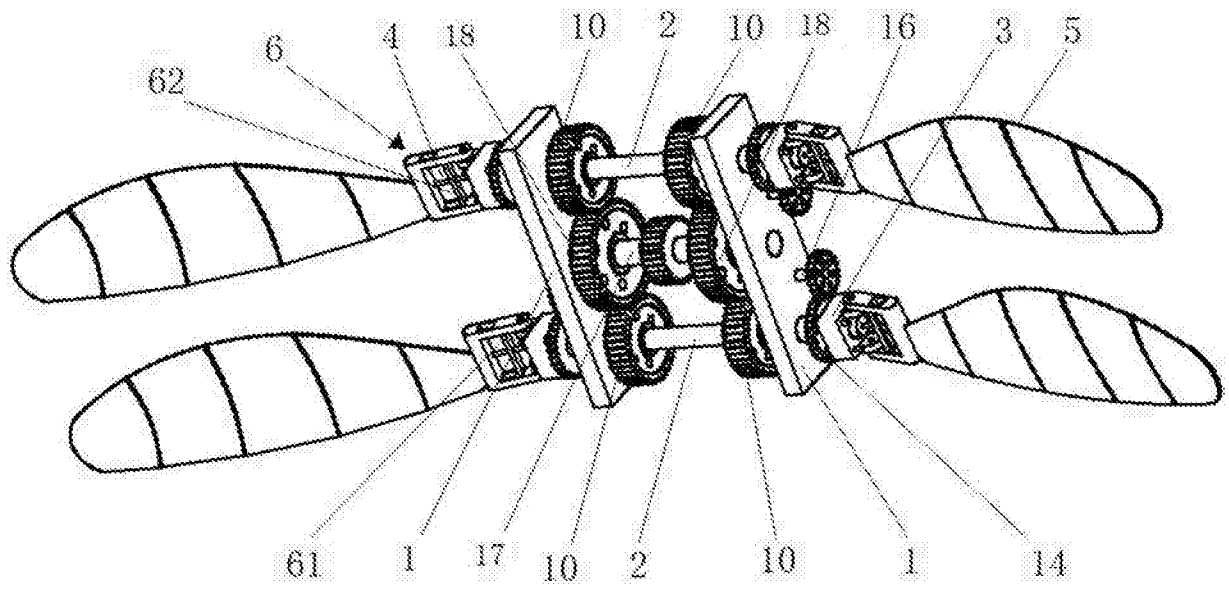


图1

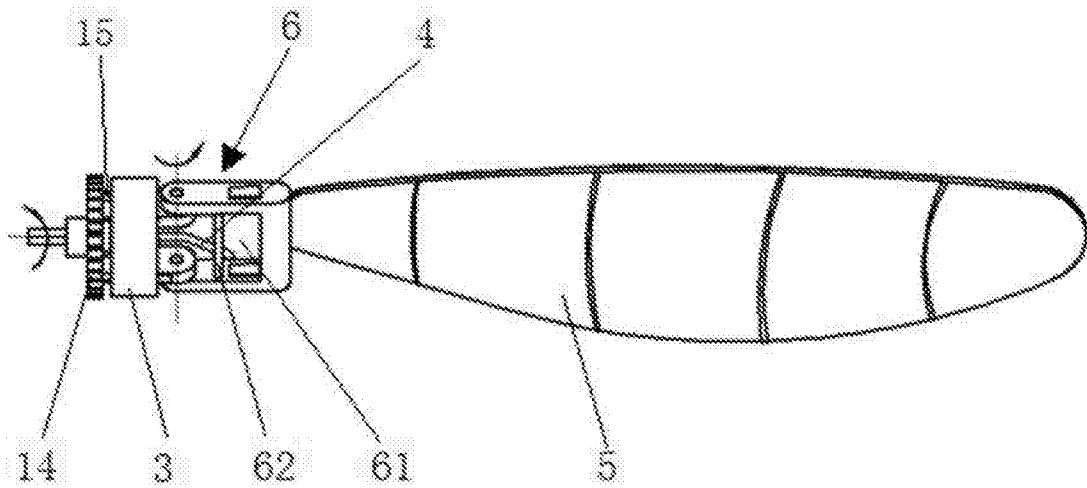


图2

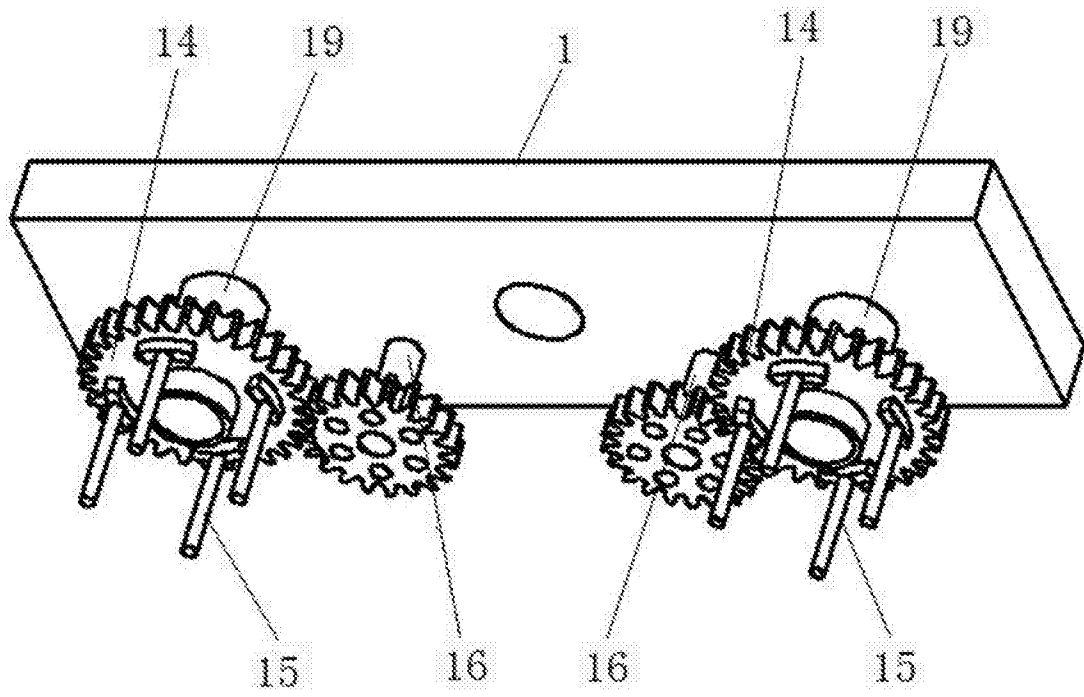


图3

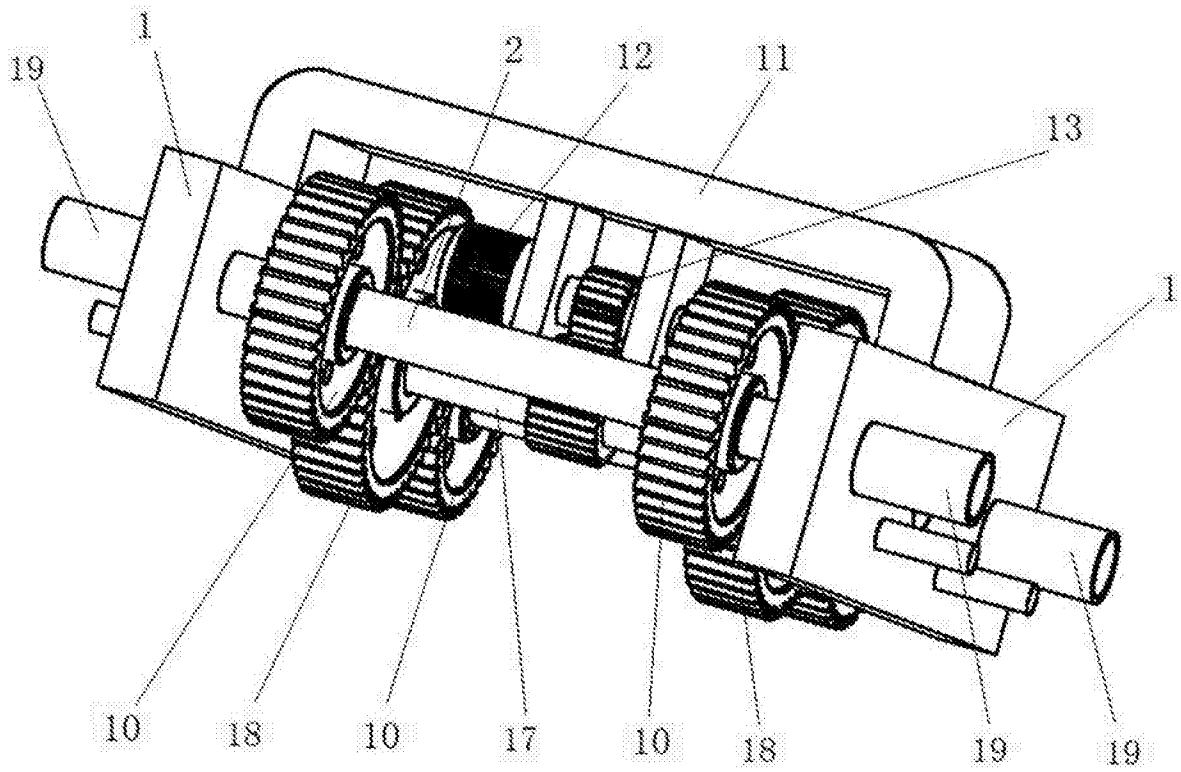


图4

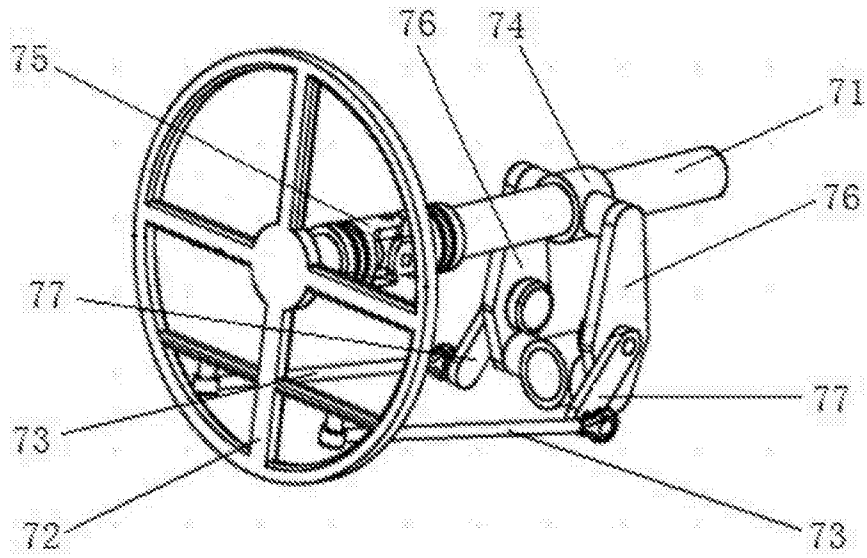


图5

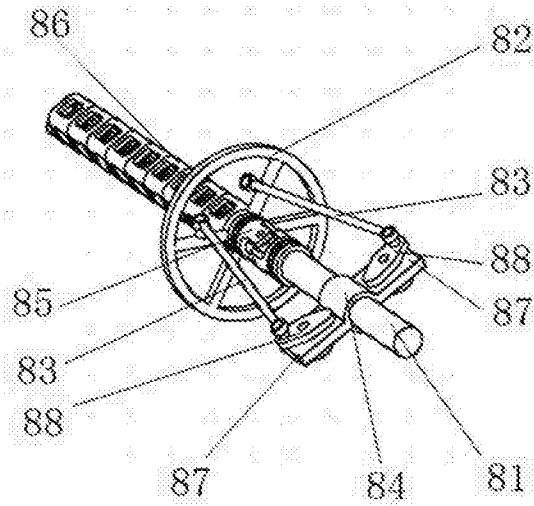


图6

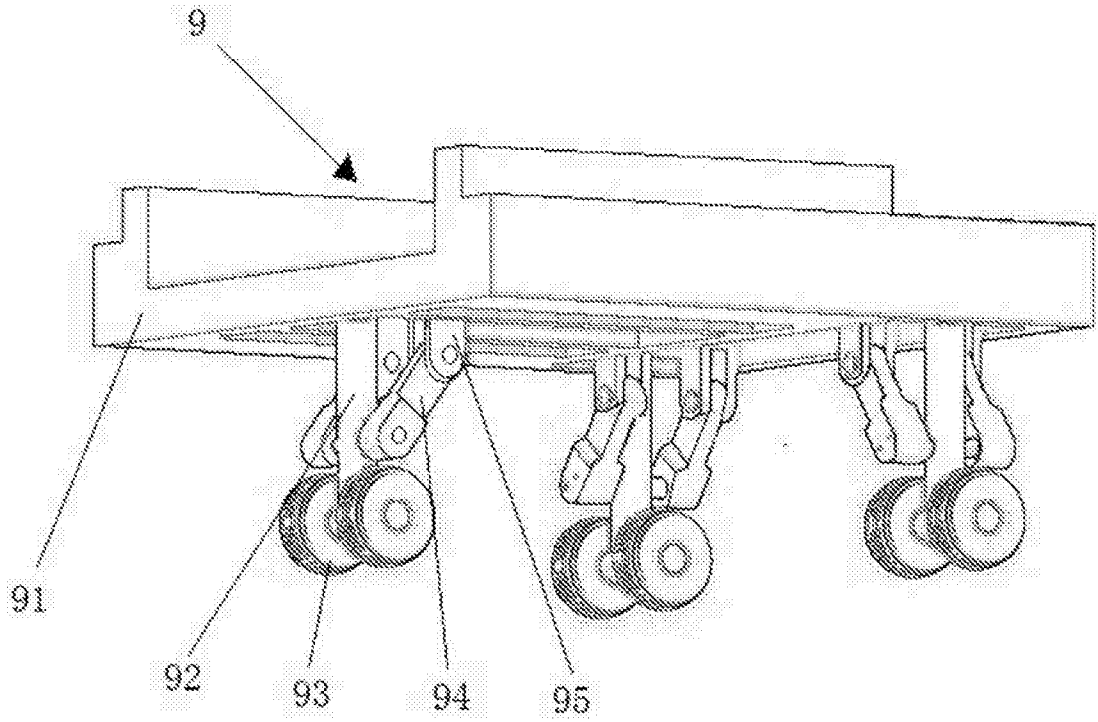


图7

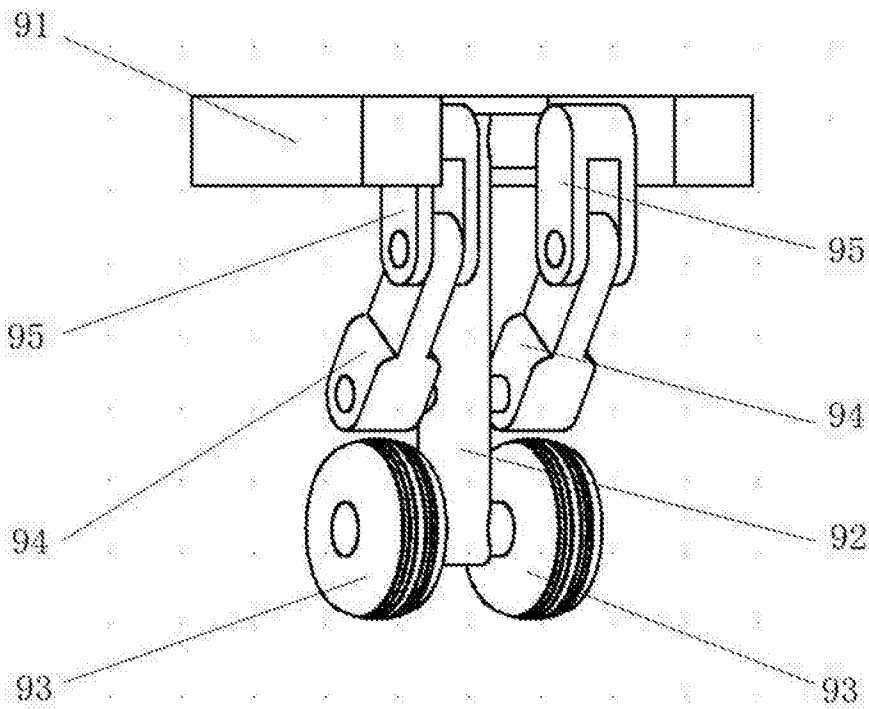


图8

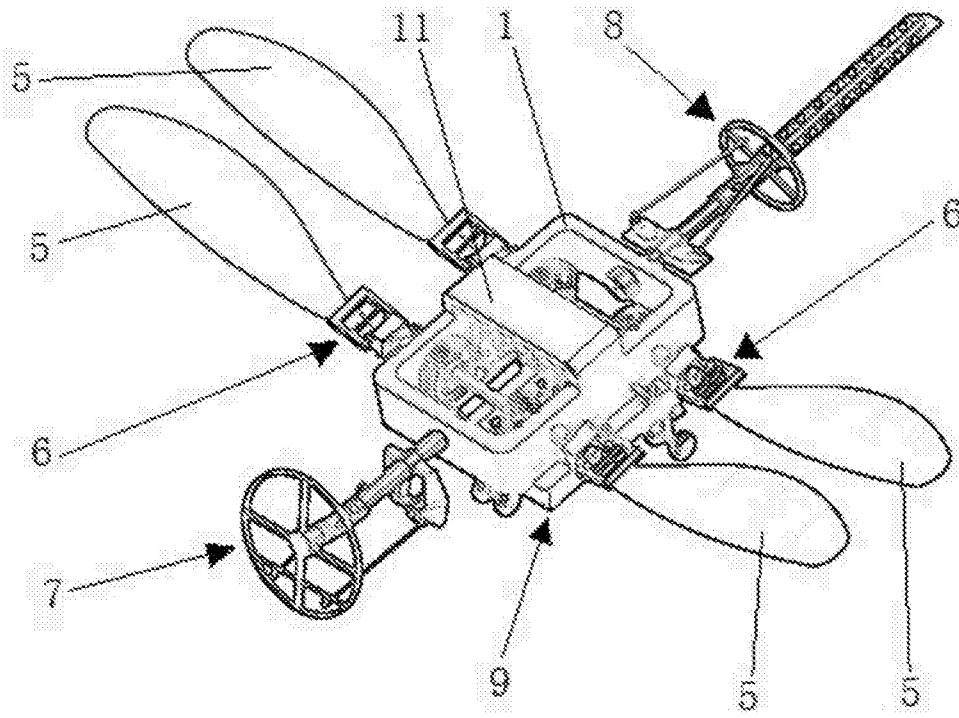


图9