



(12)实用新型专利

(10)授权公告号 CN 205524980 U

(45)授权公告日 2016.08.31

(21)申请号 201620249101.7

(22)申请日 2016.03.29

(73)专利权人 秦民川

地址 200092 上海市杨浦区四平路1147弄8号401室

(72)发明人 秦民川

(74)专利代理机构 上海科盛知识产权代理有限公司 31225

代理人 叶敏华

(51)Int.Cl.

B64C 33/02(2006.01)

(ESM)同样的发明创造已同日申请发明专利

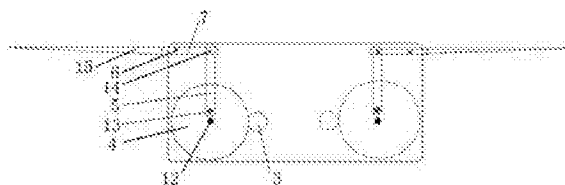
权利要求书1页 说明书6页 附图4页

(54)实用新型名称

一种仿生蜻蜓扑翼机器人

(57)摘要

本实用新型涉及一种仿生蜻蜓扑翼机器人，包括机身和两对扑翼机构，每对扑翼机构均包括两个扑翼组件，每个扑翼组件均包括机翼摆动驱动器、支撑片、第一主动齿轮、第一从动齿轮、连杆、摆动杆和机翼，第一主动齿轮设于机翼摆动驱动器的输出轴上，第一从动齿轮的中心轴设于支撑片上，并与第一主动齿轮相啮合，连杆的一端偏心设于第一从动齿轮上，连杆的另一端与摆动杆的一端转动连接，摆动杆的另一端与机翼的端部连接，摆动杆的杆身通过摆动杆杆轴设于支撑片上，摆动杆的杆身上设有机翼角度调整组件，机翼角度调整组件与机翼的端部转动连接。与现有技术相比，本实用新型采用四驱动扑翼，四翼独立翻转角度，能提高飞行能效比，可灵活控制飞行姿态。



1. 一种仿生蜻蜓扑翼机器人,包括机身(11)和设于机身(11)上的两对扑翼机构,每对扑翼机构均包括两个对称设置的扑翼组件,其特征在于,每个扑翼组件均包括机翼摆动驱动器(1)、支撑片(2)、第一主动齿轮(3)、第一从动齿轮(4)、连杆(5)、摆动杆(6)和机翼(7),所述机翼摆动驱动器(1)和支撑片(2)固定于机身(11)上,所述第一主动齿轮(3)设于机翼摆动驱动器(1)的输出轴上,所述第一从动齿轮(4)的中心轴设于支撑片(2)上,并与第一主动齿轮(3)相啮合,所述连杆(5)的一端偏心设于第一从动齿轮(4)上,连杆(5)的另一端与摆动杆(6)的一端转动连接,所述摆动杆(6)的另一端与机翼(7)的端部连接,摆动杆(6)的杆身通过摆动杆杆轴设于支撑片(2)上,并绕摆动杆杆轴摆动,摆动杆(6)的杆身上设有机翼角度调整组件,机翼角度调整组件与机翼(7)的端部转动连接。

2. 根据权利要求1所述的一种仿生蜻蜓扑翼机器人,其特征在于,所述机翼角度调整组件包括机翼角度驱动器、第二主动齿轮和第二从动齿轮(8),所述机翼角度驱动器设于摆动杆(6)的杆身上,所述第二主动齿轮设于机翼角度驱动器的输出轴上,所述第二从动齿轮(8)套设于机翼(7)的端部,并与第二主动齿轮相啮合。

3. 根据权利要求1所述的一种仿生蜻蜓扑翼机器人,其特征在于,所述机身(11)上还设有控制处理器(9)、无线通信器和陀螺仪,所述控制处理器(9)分别连接无线通信器、陀螺仪、摆动驱动器和机翼角度驱动器。

4. 根据权利要求1所述的一种仿生蜻蜓扑翼机器人,其特征在于,所述机翼(7)的形状由两个圆心重叠、侧边相接的扇形面(10)组成,两个扇形面(10)的圆心处为机翼(7)的端部,两个扇形面(10)折弯,且四个机翼(7)中心对称设置;

或者所述机翼(7)的形状由两个侧边相接的矩形面组成,两个矩形面相接的侧边的端部为机翼(7)的端部,两个矩形面折弯,且四个机翼(7)中心对称设置。

5. 根据权利要求4所述的一种仿生蜻蜓扑翼机器人,其特征在于,所述两个扇形面(10)之间的夹角或两个矩形面之间的夹角 $\phi$ 取值范围为 $180^\circ > \phi > 135^\circ$ 。

6. 根据权利要求1所述的一种仿生蜻蜓扑翼机器人,其特征在于,所述机翼(7)的形状为矩形状。

7. 根据权利要求1所述的一种仿生蜻蜓扑翼机器人,其特征在于,所述机身(11)设有机身尾部(19)。

8. 根据权利要求1所述的一种仿生蜻蜓扑翼机器人,其特征在于,所述机翼(7)包括机翼骨架和附在机翼骨架上的机翼膜,所述机翼骨架采用碳纤维材料制作而成的机翼骨架,所述机翼膜采用塑料薄膜材料制作而成的机翼膜。

9. 根据权利要求1所述的一种仿生蜻蜓扑翼机器人,其特征在于,四个机翼摆动驱动器(1)并排交错设置。

10. 根据权利要求1所述的一种仿生蜻蜓扑翼机器人,其特征在于,所述机身(11)上受力部位设有筋结构,机身(11)上非受力部位设有镂空和/或凹槽。

## 一种仿生蜻蜓扑翼机器人

### 技术领域

[0001] 本实用新型涉及仿生飞行器领域,尤其是涉及一种仿生蜻蜓扑翼机器人。

### 背景技术

[0002] 蜻蜓是自然界飞行性能最优越的生物之一,他能在空中随意倒飞、侧飞、垂直飞行、甚至滑翔或悬停在空中。蜻蜓的特殊飞行本领,归功于其发达的翅肌和气囊,翅肌能快速扇动机翼和调整倾斜角度,气囊贮有空气,可以调节体温,增加浮力。依靠神经系统控制机翼的倾斜角度,并与飞行速度和大气气压相适应,既产生向上的升力,又产生向前或向后的推力,实现自由飞行。机翼每秒可振动30至50次,飞行速度可达9米/每秒。

[0003] 人们一直在探索蜻蜓的飞行机理,德国费斯托公司研制一款名为“BionicOpter”的机器蜻蜓,其长度超过17英寸(约合43厘米),尺寸远超真正的蜻蜓,每秒可振翅20次,翼展达到63厘米,体长44厘米,重175克。BionicOpter能单独振动每一个机翼,控制每一个机翼的振幅、频率和冲角,用以进行减速和急转弯,加速和后退。另外采用轻量化设计、碳纤维和箔材料以减轻重量。

[0004] 蜻蜓在飞行时似乎毫不费力,且灵活自如。产业界对蜻蜓的研究刚起步,未来在狭小空间和危险场所的救灾防灾和安全侦查领域具备良好的应用前景,因此,模仿蜻蜓结构设计一款拥有其机动性和隐蔽性的飞行机器人具有重要意义。

### 实用新型内容

[0005] 本实用新型的目的就是为了克服上述现有技术存在的缺陷而提供一种仿生蜻蜓扑翼机器人,采用四驱动扑翼的形式,四翼独立翻转角度,能提高飞行能效比,达到灵活控制飞行姿态的目的。

[0006] 本实用新型的目的可以通过以下技术方案来实现:

[0007] 一种仿生蜻蜓扑翼机器人,包括机身和设于机身上的两对扑翼机构,每对扑翼机构均包括两个对称设置的扑翼组件,每个扑翼组件均包括机翼摆动驱动器、支撑片、第一主动齿轮、第一从动齿轮、连杆、摆动杆和机翼,所述机翼摆动驱动器和支撑片固定于机身上,所述第一主动齿轮设于机翼摆动驱动器的输出轴上,所述第一从动齿轮的中心轴设于支撑片上,并与第一主动齿轮相啮合,所述连杆的一端偏心设于第一从动齿轮上,连杆的另一端与摆动杆的一端转动连接,所述摆动杆的另一端与机翼的端部连接,摆动杆的杆身通过摆动杆杆轴设于支撑片上,并绕摆动杆杆轴摆动,摆动杆的杆身上设有机翼角度调整组件,机翼角度调整组件与机翼的端部转动连接。

[0008] 所述机翼角度调整组件包括机翼角度驱动器、第二主动齿轮和第二从动齿轮,所述机翼角度驱动器设于摆动杆的杆身上,所述第二主动齿轮设于机翼角度驱动器的输出轴上,所述第二从动齿轮套设于机翼的端部,并与第二主动齿轮相啮合。

[0009] 所述机身上还设有控制处理器、无线通信器和陀螺仪,所述控制处理器分别连接无线通信器、陀螺仪、摆动驱动器和机翼角度驱动器。

[0010] 所述机翼的形状由两个圆心重叠、侧边相接的扇形面组成,两个扇形面的圆心处为机翼的端部,两个扇形面折弯,且四个机翼中心对称设置;

[0011] 或者所述机翼的形状由两个侧边相接的矩形面组成,两个矩形面相接的侧边的端部为机翼的端部,两个矩形面折弯,且四个机翼中心对称设置。

[0012] 所述两个扇形面之间的夹角或两个矩形面之间的夹角 $\phi$ 取值范围为 $180^\circ > \phi > 135^\circ$ 。

[0013] 所述机翼的形状为矩形状。

[0014] 所述机身设有机身尾部。

[0015] 所述机翼包括机翼骨架和附在机翼骨架上的机翼膜,所述机翼骨架采用碳纤维材料制作而成的机翼骨架,所述机翼膜采用塑料薄膜材料制作而成的机翼膜。

[0016] 四个机翼摆动驱动器并排交错设置。

[0017] 所述机身上受力部位设有筋结构,机身上非受力部位设有镂空和/或凹槽。

[0018] 与现有技术相比,本实用新型具有以下优点:

[0019] 1)本实用新型仿生蜻蜓扑翼机器人无固定机翼机构,四个机翼都是可上下摆动、且能控制倾角的活动机翼结构,机翼摆动驱动器输出机械能,经过一对齿轮变速,再经铰接在齿轮上的连杆,利用杠杆机构拉动摆动杆,带动四个活动机翼在一定角度范围内来回摆动,为了消除机翼向下摆动的升力与向上摆动的阻力抵消作用,设置机翼角度调整组件,使机翼向下摆动时平展,提高升力,向上摆动时倾角,减少阻力,相比现有技术的单驱动双翼、双驱动四翼的形式,可实现调整倒飞、侧飞、垂直飞行、甚至滑翔或悬停在空中的飞行姿态。

[0020] 2)本实用新型仿生蜻蜓扑翼机器人无辅翼和尾翼,为全仿生的蜻蜓机器人,通过减少辅助机构,来减少自身重量,增加飞行升力,提高飞行能效比,达到灵活控制飞行姿态的目的。

[0021] 3)本实用新型仿生蜻蜓扑翼机器人在非受力部位,多采用筋结构,增加镂空和凹槽等轻量化设计方法,机翼采用碳纤维杆和薄膜材料,以进一步减轻自身重量,同时机身采用流线型外形设计,减少飞行受空气的阻力,四个机翼摆动驱动器并排交错设置可进一步减小整体体积。

[0022] 4)本实用新型仿生蜻蜓扑翼机器人设计了机翼角度调整组件,通过每个机翼对应摆动杆上的机翼角度驱动器和一对齿轮控制机翼的倾角,其中一个齿轮与机翼是固定连接,相对单独振动的形式,可大大提高飞行效果。

[0023] 5)本实用新型仿生蜻蜓扑翼机器人利用控制处理器,配合无线通信器和陀螺仪,实现远程飞行控制命令的接收与执行,以及飞行数据的采集与传送,可智能控制仿生蜻蜓扑翼机器人平衡和飞行姿态。

[0024] 6)本实用新型仿生蜻蜓扑翼机器人除了可采用矩形状机翼,设置机身尾部,增加平衡性,还可以将机翼的形状设计为由两个圆心重叠、侧边相接的扇形面组成的形状,进一步实现机器人轻量化,提高飞行灵敏度和适应能力,还可以将机翼的形状设计为两片侧边相接、弯折的矩形或扇形形状,两个扇形面之间的夹角或两个矩形面之间的夹角 $\phi$ 取值范围都为 $180^\circ > \phi > 135^\circ$ 时,能增加机翼下扑时兜风能力,提高升力比,提高飞行效果好。

[0025] 7)本实用新型仿生蜻蜓扑翼机器人具有比旋翼机更高速和隐蔽、比固定翼飞机更机动和适应性强的性能,可以更好地作为侦查装备被应用在大到重要部门保卫工作小到车

载无人机,弥补人工和监视器的机动性不足,具有重要的实际应用价值。

### 附图说明

[0026] 图1为本实用新型整体结构示意图;

[0027] 图2为一对扑翼机构的结构示意图;

[0028] 图3为机翼角度调整组件的结构示意图;

[0029] 图4为传动原理几何模型示意图;

[0030] 图5为控制处理器的控制电路示意图;

[0031] 图6为实施例一中仿生蜻蜓扑翼机器人结构示意图;

[0032] 图7为实施例二中仿生蜻蜓扑翼机器人结构示意图。

[0033] 图中:1、机翼摆动驱动器,2、支撑片,3、第一主动齿轮,4、第一从动齿轮,5、连杆,6、摆动杆,7、机翼,8、第二从动齿轮,9、控制处理器,10、扇形面,11、机身,12、旋转轴,13、第一连杆轴,14、第二连杆轴,15、摆动杆杆轴,16、机翼角度驱动器托架,17、第一轴孔,18、第二轴孔,19、机身尾部。

### 具体实施方式

[0034] 下面结合附图和具体实施例对本实用新型进行详细说明。本实施例以本实用新型技术方案为前提进行实施,给出了详细的实施方式和具体的操作过程,但本实用新型的保护范围不限于下述的实施例。

[0035] 实施例一

[0036] 如图1和图2所示,一种仿生蜻蜓扑翼机器人,包括机身11和设于机身11上的两对扑翼机构,每对扑翼机构均包括两个对称设置的扑翼组件,每个扑翼组件均包括机翼摆动驱动器1、支撑片2、第一主动齿轮3、第一从动齿轮4、连杆5、摆动杆6和机翼7,机翼摆动驱动器1和支撑片2固定于机身11上,第一主动齿轮3设于机翼摆动驱动器1的输出轴上,第一从动齿轮4的中心轴通过旋转轴12设于支撑片2上,并与第一主动齿轮3相啮合,连杆5的一端通过第一连杆轴13偏心设于第一从动齿轮4上,连杆5的另一端通过第二连杆轴14与摆动杆6的一端转动连接,摆动杆6的另一端与机翼7的端部连接,摆动杆6的杆身通过摆动杆杆轴15设于支撑片2上,并绕摆动杆杆轴15两端摆动,摆动杆6的杆身上设有机翼7角度调整组件,机翼角度调整组件与机翼7的端部转动连接,机翼摆动驱动器1驱动机翼7上下摆动,机翼角度调整组件调整机翼7的飞行倾角,机身11上还设有控制处理器9、无线通信器和陀螺仪,控制处理器9分别连接无线通信器、陀螺仪、摆动驱动器和机翼角度驱动器。

[0037] 运动原理:

[0038] 机器人飞行的动力来源是四个机翼7(包括前左翼、前右翼、后左翼、后右翼)给予的升力,机翼7由齿轮带动,由上下扑动的升力差驱动。机器人的机身11类似汽车的车桥,是整个机器人的支撑结构和传动支撑点,需要满足一定的机械强度,包括抗剪、抗压、抗振性能,但设计强度系数过高,将大大增加机身11的重量和自身载荷,影响机器人的飞行能,因此在设计过程中,在机身受力部位,多采用筋结构,在机身非受力部位,应增加镂空和凹槽等轻量化设计方法,机翼7包括机翼骨架和附在机翼骨架上的机翼膜,机翼骨架采用碳纤维材料制作而成,机翼膜采用塑料薄膜材料制作而成,以减轻自身重量。机器人的机身11采用

流线型外形设计,减少飞行受空气的阻力,机身11设有保持平衡的机身尾部19,且机身11整体呈水滴状。

[0039] 飞行传动原理与机翼角度调整原理:

[0040] 依靠齿轮和连杆机构把机翼摆动驱动器1的旋转运动转化成机翼7的上下摆动,以及机翼7翻转角度的调整。机翼摆动驱动器1的旋转经过一级齿轮变速,带动齿轮偏心连杆5旋转摆动,连杆5的另一端带动摆动杆6在一定角度范围内来回摆动,机翼7通过杠杆机构的作用在一定角度范围内上下摆动。飞行传动结构如图2所示。

[0041] 为实现机器人在空中的倒飞、侧飞、垂直飞行或悬停,需要对机翼7角度调整。机翼角度调整组件包括机翼角度驱动器、第二主动齿轮和第二从动齿轮8,机翼角度驱动器设于摆动杆6的杆身上,第二主动齿轮设于机翼角度驱动器的输出轴上,第二从动齿轮8套设于机翼7的端部,并与第二主动齿轮相啮合。

[0042] 机翼角度调整组件靠机翼角度驱动器旋转,带动第二从动齿轮8实现机翼7角度的调整,进行飞行姿态的四个机翼机构耦合控制。机翼角度调整组件如图3所示,机翼角度驱动器托架16用于放置机翼角度驱动器,第一轴孔17通过第二连杆轴14与连杆5配合连接,第二轴孔18通过摆动杆杆轴15与摆动杆6的杆身配合连接,机翼7采用矩形状。机翼角度调整组件可进一步减少机翼7向上摆动过程中承受的空气阻力,使机翼7向上摆动过程中翻转为与力臂垂直状态,向下摆动过程中翻转为与力臂水平状态,从而降低阻力,提高电机输出功率的效率,提高机翼7摆动频率。

[0043] 传动机构的运动和力学分析:

[0044] 机器人的动力来源于机翼摆动驱动器1,分别由机翼摆动驱动器1经过一对齿轮变速,通过连杆机构驱动四个机翼7,每个机翼7都相互独立。一级齿轮的变速比可以这样计算: $i = \text{主动轮的转速} / \text{从动轮的转速} = \text{从动轮的齿数} / \text{主动轮的齿数}$ ,多对齿轮的总变速比 = 各对齿轮变速比的乘积。连杆5的一端与摆动杆6通过第二连杆轴14连接,另一端与齿轮上的第一连杆轴13(即偏心轴)连接,齿轮的旋转运动转化为连杆5与机翼7的摆动,如图4所示,以第一从动齿轮4的中心为坐标原点建立坐标系。已知连杆5AB长度为a,摆动杆6到支点长度为b,连杆5端点B到第一从动齿轮4的中心的偏心距为r,摆动杆6支点离第一从动齿轮4的中心即坐标原点的水平距离为m,垂直距离为n,第一从动齿轮4顺时针旋转,角度为 $\alpha$ ,分析摆动杆6的运动角度 $\theta$ 与传动机构机械参数的关系函数。

[0045] 如图4所示,连杆5的AB点坐标分别为 $A(n-b \cdot \sin\theta, m-b \cdot \cos\theta), B(r \cdot \sin\beta, r \cdot \cos\beta) \rightarrow B(r \cdot \sin(180-\alpha), r \cdot \cos(180-\alpha))$ 。

[0046]  $AB^2 = (x_A - x_B)^2 + (y_A - y_B)^2$

[0047]  $a^2 = (n-b \cdot \sin\theta - r \cdot \sin(180-\alpha))^2 - (m-b \cdot \cos\theta - r \cdot \cos(180-\alpha))^2$

[0048]  $a^2 = m^2 + n^2 + b^2 + r^2$

[0049]  $-2b \cdot (n \cdot \sin\theta + m \cdot \cos\theta) - 2r(n \cdot \sin(180-\alpha) + m \cdot \cos(180-\alpha))$

[0050]  $+ 2rb \cdot (\sin(180-\alpha) \cdot \sin\theta + \cos\theta \cdot \cos(180-\alpha))$

[0051] 化简上式,得出如下关系函数:

[0052] 
$$2b \cdot (n \cdot \sin\theta + m \cdot \cos\theta - r \cdot \cos(180-\alpha-\theta))$$

$$= m^2 + n^2 + b^2 + r^2 - a^2 - 2r \cdot (n \cdot \sin(180-\alpha) + m \cdot \cos(180-\alpha)) \quad (1)$$

[0053] 从公式(1)关系函数可以看出,摆动杆6的运动角度 $\theta$ 与a、b、r、m、n几何参数均存在关联,且要满足三角形两边之和大于第三边的基本约束条件,才不会出现锁死情况,较优的传动参数最好经过充分的仿真分析计算得出。在设计仿真过程中,得出的尺寸参数 $a=8, b=6, r=4.5, m=8, n=11$ ,运动角度 $\theta$ 随着第二从动齿轮8顺时针旋转,在与x轴夹角+35度到-45度的范围内运动平稳,无卡死现象。

[0054] 控制处理器9的驱动与控制电路用于控制各电机的输出功率,调节各机翼7的飞行速度。控制处理器9采用8051单片机,通过软件实现PWM变频控制电机的转速与输出功率;用三极管构成桥式电路,控制电机正反转。驱动与控制电路如图5所示。提供外接设备和陀螺仪输入/出接口,实现飞行控制指令和飞行数据的输入和输出,以控制蜻蜓平衡和飞行姿态。图5中,(40)表示撞向按钮,(41)表示减速按钮,(42)表示加速按钮,(43)表示启动与停止按钮,(44)表示前右翼电机,(45)表示前左翼电机,(46)表示后右翼电机,(47)表示后左翼电机,(48)表示8051单片机。

[0055] 零部件三维设计与3D原型样机3D打印组装调试时,机器人的所有部件都在ptc的pro/E软件中以prt数据格式完成三维建模,并进行三维虚拟样机的装配与仿真,验证传动链是否存在干涉和过约束问题,从而更好地调整零件的设计几何尺寸和参数,经过仿真验证的将数据导出成3D打印机能处理的stereolithography(\*.stl)格式文件,并进行零件3d打印,经过组装,形成3D原型样机。3D打印原型机如图6所示。

[0056] 图6中,仿生蜻蜓扑翼机器人的翼展约32厘米,重约35克,长度约15厘米,四个机翼7全为活动的扑翼,无辅翼和尾翼,每秒振翅约12-16次,四个机翼摆动驱动器1在机身11的头部并排交错设置,减小整体体积,机翼摆动驱动器1采用直流电机,机翼角度驱动器采用微型电机,本实施例中每秒振翅约14次,机器人的四翼摆动能产生约40毫米高度的提升升力,可通过增加振翅频率来提高提升升力。

[0057] 与传统固定翼、旋转翼和扑翼设计相比,本实用新型通过减少辅助机构,来减少自身重量,四翼驱动增加飞行升力,提高飞行能效比,四翼独立翻转角度,达到灵活控制飞行姿态,包括灵活转向、垂直升降、侧飞、倒飞、悬停等较高难度的飞行科目。

[0058] 机器人具有比旋翼机更高速和隐蔽、比固定翼飞机更机动和适应性强的性能,可以更好地作为侦查装备被应用在大到重要部门保卫工作小到车载无人机,弥补人工和监视器的机动性不足,具有重要的实际应用价值。

[0059] 实施例二

[0060] 本实施例与实施例一的区别在于,为了进一步提高升力与重量比,对机器人的机身11和机翼7进一步采取轻量化措施,切除机身尾部19的辅助部分,对机翼7的形状重新设计,如图7所示,机翼7的形状由两个圆心重叠、侧边相接的扇形面10组成,两个扇形面10的圆心处为机翼7的端部,两个扇形面10折弯而不共面,且四个上述结构的机翼7中心对称设置,其中,两个扇形面10之间的夹角 $\phi$ 取值范围为 $180^\circ > \phi > 135^\circ$ ,此机翼7的形状可提高机翼下扑时的兜风能力,进而提高升力比,机翼7利用碳纤维杆支撑塑料薄膜,从而减轻机器人自身的重量。

[0061] 通过多次对塑料薄膜机翼7的面积尺寸进行调整,使机翼7上下摆动的频率与电机的输出功能之间做出合理的平衡。如机翼7的面积过大,机翼7上下摆动时承受的载荷变大,电机的转速变慢,影响机器人的飞行性能;如机翼7的面积过小,机翼7上下摆动时升力减

小,尽管电机的转速变快,但升力比下降,也影响机器人的飞行性能。每个机翼7的面积可取机身11的面积3.5~5倍,利用控制处理器9的驱动与控制电路合理控制电机输出,使得机器人具有很好的飞行效果。

[0062] 实施例三

[0063] 本实施例与实施例二的区别在于,机翼7的形状由两个侧边相接的矩形面组成,两个矩形面相接的侧边的端部为机翼7的端部,两个矩形面折弯而不共面,且四个上述结构的机翼7中心对称设置,其中,两个矩形面之间的夹角 $\phi$ 取值范围为 $180^\circ > \phi > 135^\circ$ ,其余结构同实施例二。



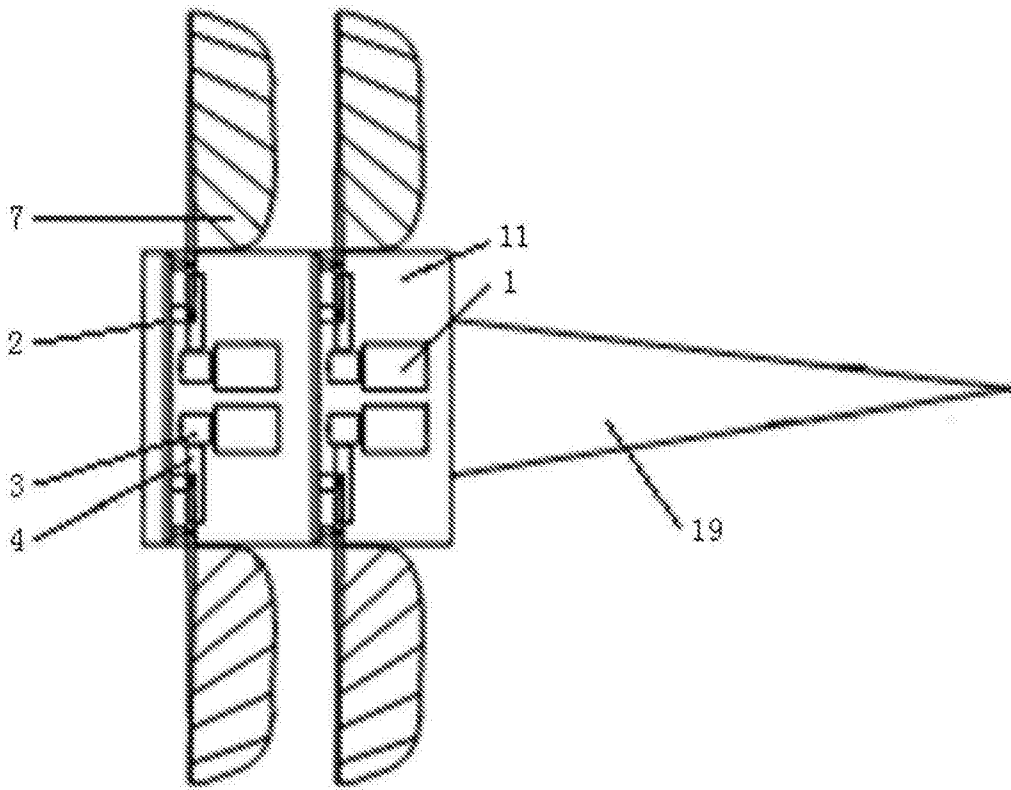


图1

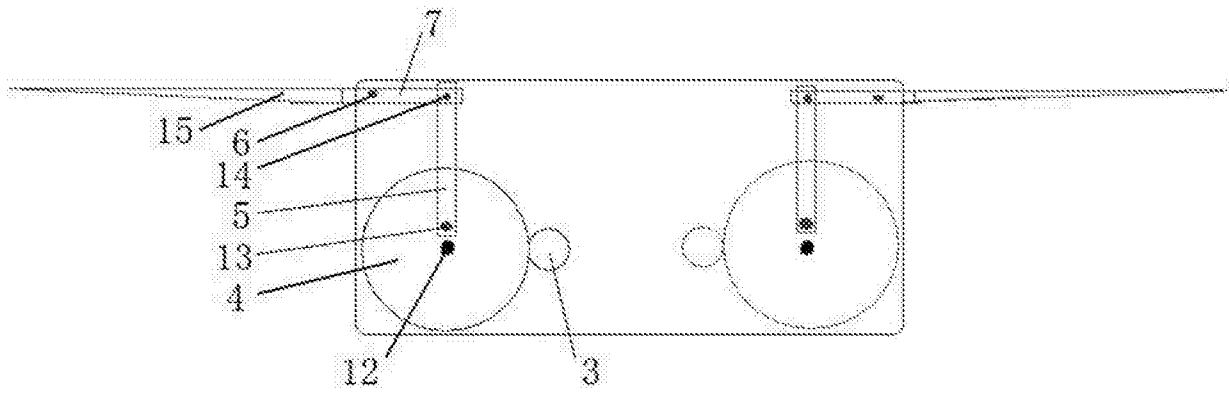


图2

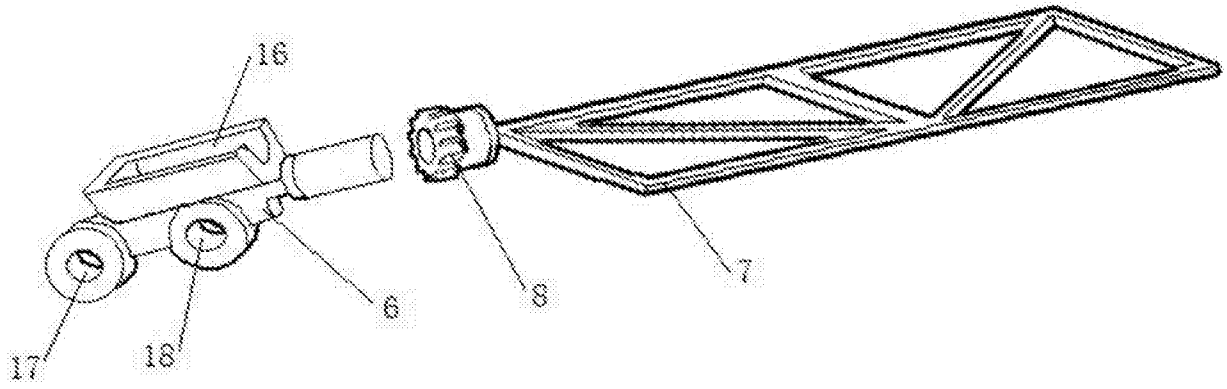


图3

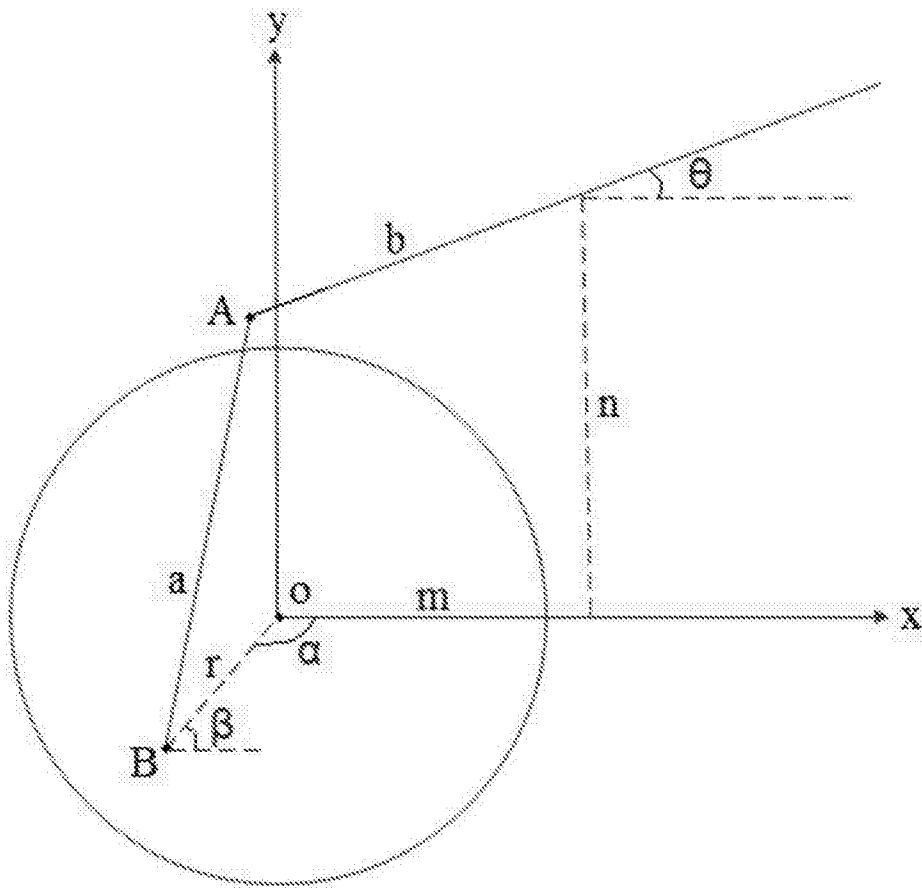


图4

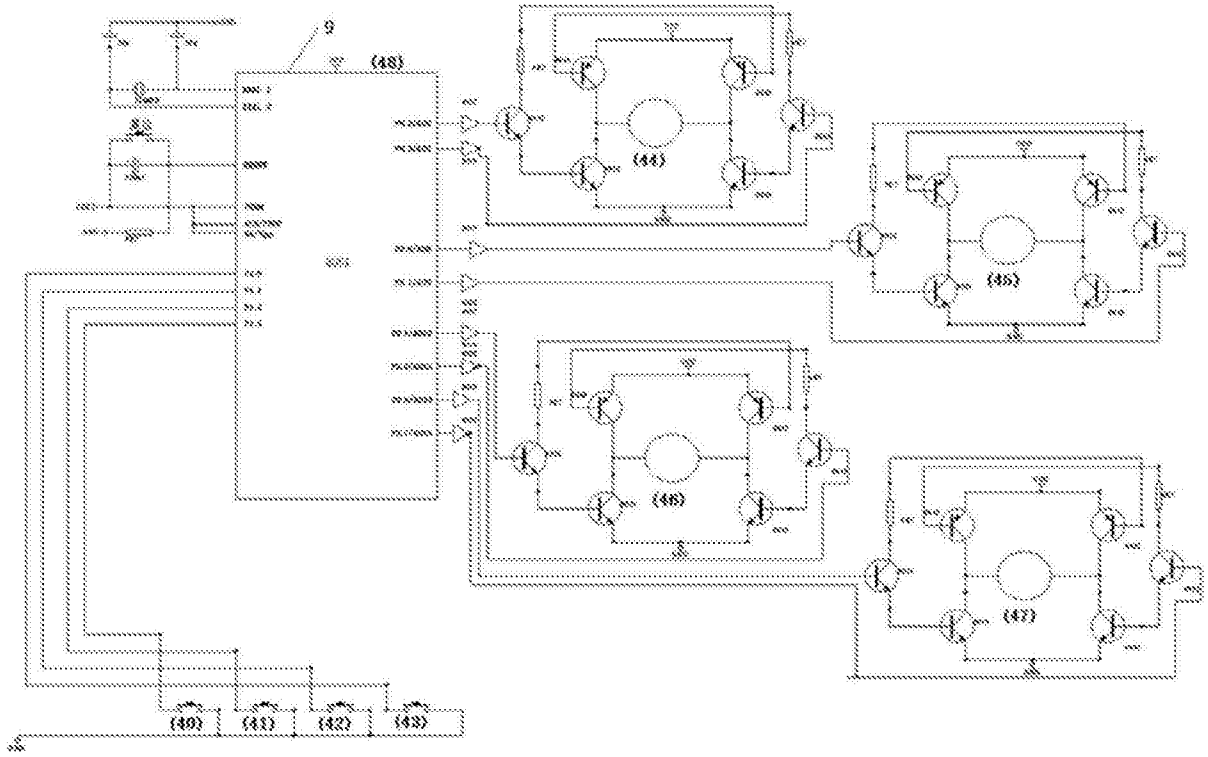


图5

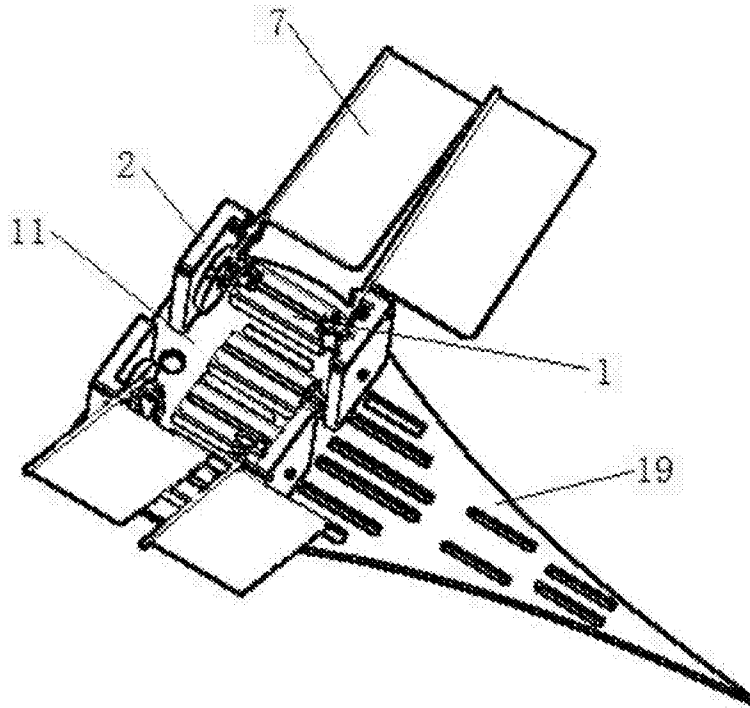


图6

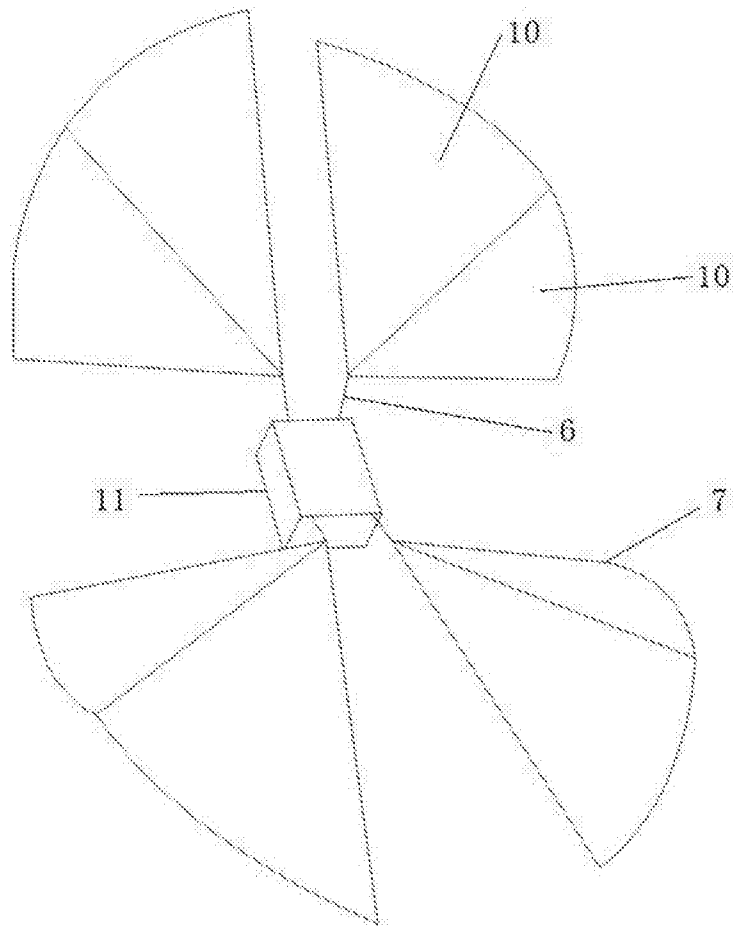


图7