



(19) **RU** <sup>(11)</sup> **2 152 813** <sup>(13)</sup> **C1**

(51) МПК<sup>7</sup> **A 61 N 5/00**

РОССИЙСКОЕ АГЕНТСТВО  
ПО ПАТЕНТАМ И ТОВАРНЫМ ЗНАКАМ

(12) ОПИСАНИЕ ИЗОБРЕТЕНИЯ К ПАТЕНТУ РОССИЙСКОЙ ФЕДЕРАЦИИ

(21), (22) Заявка: 99120129/14, 24.09.1999

(24) Дата начала действия патента: 24.09.1999

(46) Дата публикации: 20.07.2000

(56) Ссылки: Проспект фирмы АЭРОМЕД прибор MORA-SUPER Bipolar С-Пб., 97. RU 2068280 C1, 27.10.96.

(98) Адрес для переписки:  
305000, г.Курск, Почтамт, а/я 110

(71) Заявитель:

ООО "Визави", медицинская  
научно-производственная фирма

(72) Изобретатель: Гройсман В.А.,  
Прокошенков Е.Я., Воронина С.И., Голод  
А.Е., Гребенников А.М., Измestьев  
В.А., Измestьева Ж.А., Лапшин В.Н., Фролов  
А.В.

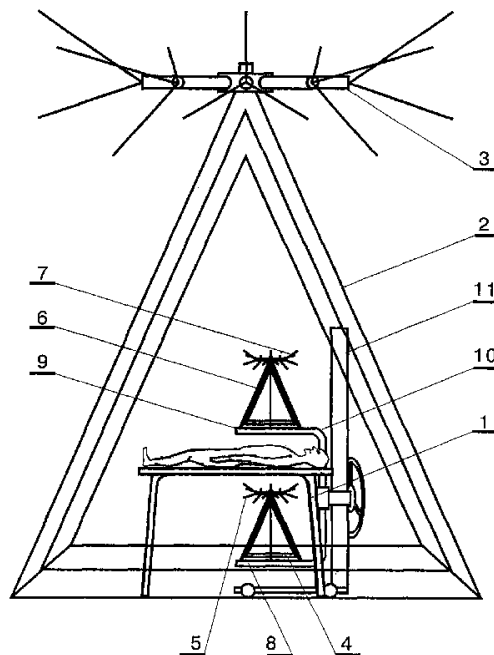
(73) Патентообладатель:

ООО "Визави", медицинская  
научно-производственная фирма

(54) СПОСОБ КОРРЕКЦИИ НАРУШЕНИЙ БИОЭНЕРГЕТИКИ ЧЕЛОВЕКА

(57) Реферат:

Изобретение относится к области здравоохранения и предназначено для коррекции состояний энергетического истощения. Способ содержит процедуры определения знака и мощности биополя в области патологии больного и воздействия на эти области энергетическим излучением пирамидообразных генераторов. Больного помещают в гармонизирующее энергоинформационное поле основного пирамидообразного генератора. На выявленную область патологии воздействуют концентрированным однонаправленным полем, сформированным в пространстве между двумя дополнительными пирамидообразными генераторами, сориентированными однонаправленно и соосно друг другу. Знак и мощность концентрированного однонаправленного поля выбирают в зависимости от знака и мощности биополя области патологии больного. Способ позволяет повысить эффективность процесса лечения. 1 з.п. ф-лы, 1 ил.



RU 2 152 813 C1

RU 2 152 813 C1



(19) **RU** <sup>(11)</sup> **2 152 813** <sup>(13)</sup> **C1**

(51) Int. Cl.<sup>7</sup> **A 61 N 5/00**

RUSSIAN AGENCY  
FOR PATENTS AND TRADEMARKS

(12) **ABSTRACT OF INVENTION**

(21), (22) Application: 99120129/14, 24.09.1999

(24) Effective date for property rights: 24.09.1999

(46) Date of publication: 20.07.2000

(98) Mail address:  
305000, g.Kursk, Pochtamt, a/ja 110

(71) Applicant:  
OOO "Vizavi", meditsinskaja  
nauchno-proizvodstvennaja firma

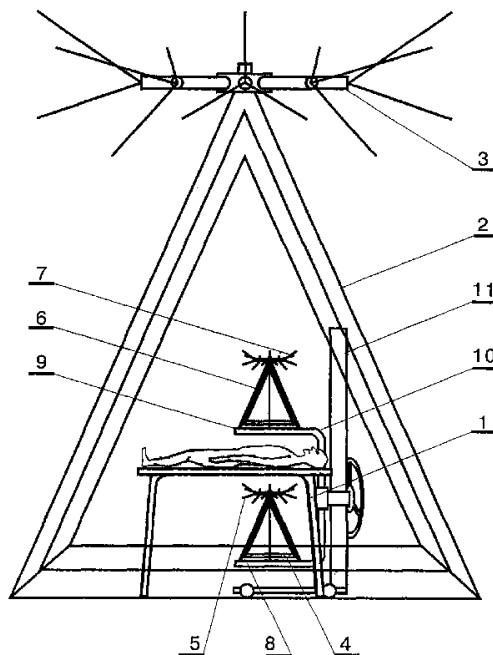
(72) Inventor: Grojsman V.A.,  
Prokoshenkov E.Ja., Voronina S.I., Golod  
A.E., Grebennikov A.M., Izmet'ev  
V.A., Izmet'eva Zh.A., Lapshin V.N., Frolov A.V.

(73) Proprietor:  
OOO "Vizavi", meditsinskaja  
nauchno-proizvodstvennaja firma

(54) **METHOD FOR CORRECTING HUMAN BIOENERGY DISORDERS**

(57) Abstract:

FIELD: medicine. SUBSTANCE: method involves determining sign and power of biological energy field in the area of human pathogenic zones and treating the areas with pyramidal generators energy radiation. The patient is placed into harmonizing energy-and-information field of the main pyramidal generator. The detected pathogenic zone is exposed to concentrated unidirectional field produced in the space between two pyramidal generators arranged in unidirectional coaxial relation to one another. Sign and power of the concentrated unidirectional field are selected depending on the human biological energy field in the region of pathogenic focus in patient body. EFFECT: enhanced effectiveness of treatment course. 2 cl, 1 dwg



RU 2 1 5 2 8 1 3 C 1

RU 2 1 5 2 8 1 3 C 1

Изобретение относится к области здравоохранения и предназначено для лечения заболеваний, связанных с нарушением биоэнергетики больного, а также может быть использовано для коррекции состояний энергетического истощения. При этом под болезнями, связанными с нарушениями биоэнергетики понимаются онкологические (на ранних стадиях), сердечнососудистые, неврогенные и т. п. заболевания.

Известны способы лечения заболеваний, связанных с нарушением биоэнергетики человека, содержащие процедуру выявления области патологии и воздействия на нее различными видами энергии. Наиболее распространенными из них являются способы лечения по методу И.Накатани и Р.Фолля, при которых область патологии определяется путем последовательного измерения электрического сопротивления биологически активных точек акупунктуры или зон кожи больного с последующей электростимуляцией. Такой способ лечения заложен, например, в приборе "Прогноз-Мини", выпускаемом серийно Бердским электромеханическим заводом (Лечебно-диагностический прибор "ПРОГНОЗ-МИНИ". Бердск, 1995) и продемонстрировавшемся на международной выставке "Инвекс-86" в Праге. [1]

Однако данный метод применим для лечения узкого круга заболеваний, и недостатком его является необходимость воздействия на организм человека энергией из посторонних источников с технически генерируемыми частотами и токами, подаваемыми через систему электродов.

Более эффективными являются способы лечения заболеваний, связанных с нарушением энергетики больного, по методу доктора Ф. Морелля (Dr. Franz Morell. "MORA-Therapie". 1987, K. F. Haug-Verlag, Heidelberg), предложившим так называемую биорезонансную терапию, или иначе - "Мора-терапию". В соответствии с данным способом лечение проводится воздействием на биополя больного, которое обнаруживается, например, обычным биологическим локатором. Сущность метода состоит в определении знака и мощности биополя в области патологии, гармонизации всего организма в целом (базисная терапия) и в одновременном воздействии на биоэнергетические центры больного его собственным усиленным энергетическим излучением и инвертированным излучением, исходящим из патологической области (локальная терапия) [2].

Недостатком данного метода является узкий круг заболеваний (аллергия, заболевания бронхо-легочной системы, желудочно-кишечного тракта, позвоночника, недостаточности иммунной системы и т. п.) и необходимость длительного контакта больного с системой электродов, а также высокая стоимость и сложность прибора, реализующего данный способ.

Более универсальным и простым является способ лечения заболеваний, связанных с нарушением биоэнергетики больного, содержащий процедуры определения знака и мощности биополя в области патологии больного и воздействия на его биоэнергетические центры энергетическим

излучением пирамидообразных генераторов, которые генерируют тот же вид энергии, что используется и при Мора-терапии. Такой способ передачи микроволновой электромагнитной энергии на организм человека описан немецким изобретателем М. Немицем (M. Nemitz. Vorrichtung zum Sammeln und gezielten Ubertragen von besonders programmierten radiasthetisch messbaren Strahlungen auf den menschlichen Korper. OS 3823178, Int. Cl. A61NI/16, AT 08.07.88, OT 11.01.90), который предложил устройство, содержащее пирамидообразный генератор-аккумулятор излучений, последовательно связанный электрическими соединениями с передатчиком излучений, инжектором излучений и адаптером излучений. При этом большой размещается между инжектором и адаптером. Мощность пирамидообразного генератора регулируется положением постоянного магнита, вращательно установленного на основании правильной пирамиды.

Недостатком такого способа является ограничение воздействия на организм больного только локальным воздействием, притом недостаточной мощности, теряемой на электрических связях.

Задачей, решаемой предлагаемым способом, является повышение эффективности лечения. Поставленная задача решается тем, что в известном способе лечения заболеваний, связанных с нарушением биоэнергетики больного, содержащем процедуры определения знака и мощности биополя в области патологии больного и воздействия на его биоэнергетические центры энергетическим излучением пирамидообразных генераторов, больного помещают в гармонизирующее энергоинформационное поле основного пирамидообразного генератора, а на выявленную область патологии воздействуют концентрированным однонаправленным полем, сформированным в пространстве между двумя дополнительными пирамидообразными генераторами, сориентированными однонаправленно и соосно друг другу, причем знак и мощность концентрированного однонаправленного поля выбирают в зависимости от знака и мощности биополя области патологии больного.

Как известно (И. Ефимова. Раскрытые тайны пирамид. "Наука и религия", N4, 1997), поле, создаваемое внутри пирамиды пирамидообразного генератора, по воздействию на человека делится на три зоны: условно-отрицательную, преобразующую и условно-положительную зону. Дополнительные пирамидообразные генераторы, установленные над и под пациентом, находящимся в преобразующей зоне поля основного пирамидообразного генератора, расширяют зону его положительного воздействия, а дополнительный генератор, чья пирамида направлена своей вершиной к основанию пирамиды второго соосного дополнительного генератора, кроме того, создает концентрированное поле в области патологии пациента.

При этом область патологии выявляют сканированием биополя больного с помощью биологического локатора, знак биополя определяют по направлению вращения рамки

локатора, а мощность биополя в области патологии определяют акупунктурными методами.

Изобретение иллюстрируется чертежом, на котором представлена схема размещения больного для реализации предлагаемого способа лечения пациента. Как видно из чертежей, пациент помещен на кушетке 1 из диэлектрического материала в гармонизирующее энергоинформационное поле, образующееся внутри основного пирамидообразного генератора. Генератор имеет форму каркасной пирамиды 2 с блоком антенн-излучателей 3. Конструкция пирамидообразного генератора энергоинформационного излучения подробно описана в заявке N 99113291 от 17.06.99. Под и над кушеткой 1 с пациентом размещены два дополнительных пирамидообразных генератора 4 и 6 с блоками антенн-излучателей 5 и 7. По своей конструкции дополнительные генераторы 4 и 6 аналогичны основному генератору 2, но имеют меньшие размеры и, соответственно, меньшую мощность. Дополнительные генераторы 4 и 6 сориентированы однонаправленно и укреплены на полках 8 и 9 С-образной дуги 10, имеющей возможность вращения и вертикального перемещения по колонне 11. Полки 8 и 9 снабжены также средствами для крепления (на чертеже не показанными), которые обеспечивают соосность генераторов 4 и 6. Расстояние между полками 8 и 9 выбрано с условием возможности прохождения между ними лежа кушетки 1 с пациентом.

Лечение проводят в следующей последовательности. Вначале проводят диагностику больного с целью выявления патологических зон. Выявление патологических зон выполняют путем сканирования биополя больного с помощью биологического локатора. При этом наличие биополя соответствует вращению рамки локатора, а направление вращения рамки локатора соответствует определенному знаку поля (направлению вектора напряженности поля). Мощность излучения определяют любыми известными акупунктурными методами, чтобы исключить субъективные факторы, вносимые оператором биолокатора. Для этой цели используют известные измерительные приборы, основанные на методах Накатани- Риодораку или Р. Фолля. После выполнения диагностики больного укладывают на кушетку 1, находящуюся в гармонизирующем энергоинформационном поле пирамидообразного генератора, пирамида 2 которого имеет параметры, соответствующие золотому сечению (отношение высоты пирамиды к стороне основания равно коэффициенту золотого сечения 1,618), а на выявленную область патологии воздействуют концентрированным однонаправленным полем, сформированным в пространстве между двумя дополнительными пирамидообразными генераторами 4 и 6. При наличии двух областей патологии на пациента можно воздействовать двумя парами дополнительных пирамидообразных генераторов одновременно.

Для воздействия на область патологии больного к кушетке 1 подводят тележку с дополнительными генераторами 4 и 6 так,

чтобы ложе кушетки 1 охватывалось С-образной скобой 10. Положение генераторов 4 и 6, укрепленных на полках 8 и 9, корректируют, вращая С-образную скобу 10 относительно колонны 11, или перемещая ее по колонне вверх-вниз.

Дополнительные пирамидообразные генераторы 4 и 6, установленные над и под пациентом, лежащим на кушетке 1, за счет своих блоков антенн-излучателей 5 и 7 расширяют область положительного воздействия основного пирамидообразного генератора 2, а дополнительный генератор 4 на фиг. 1, чья пирамида направлена своей вершиной к основанию пирамиды второго дополнительного генератора 6 на фиг. 1, создает концентрированное поле в области патологии пациента. Управление направленностью энергоинформационного поля осуществляется установкой на основаниях пирамид 4 и 6 металлических, зеркально отполированных экранов. При этом при необходимости корректирования положительного поля над блоком антенн-излучателей 7 пирамиды 6 устанавливается экран, благодаря чему блокируется информационный поток сверху и концентрируется информационный поток снизу (с земли). При необходимости корректирования отрицательного поля экран устанавливается под нижней дополнительной пирамидой 4, благодаря чему блокируется информационный поток с земли и концентрируется только информационный поток, поступающий в пирамиду сверху (из космоса, воздуха, окружающей среды и т.д.), который условно считается положительным. Управление мощностью пирамидообразных генераторов осуществляется подбором угла поворота пирамид относительно сторон света и поворотом блока антенн-излучателей 3, 5 и 7 относительно соответствующих пирамид 2, 4 и 6. Управление направленностью и мощностью энергоинформационного поля обеспечивает коррекцию биополя больного, излучаемого из его патологической зоны, и, как следствие, излечение заболевания.

Так, первая группа больных: больной А., 43 лет, больной Т., 48 лет, - поступила на лечение с диагнозом: остеохондроз грудного отдела позвоночника с острым болевым синдромом. Вторая группа больных: больной В., 38 лет, и больной Ш., 42 лет, - поступила на лечение с диагнозом: хронический обструктивный бронхит высокой степени тяжести, в стадии обострения.

Больные А., Т., В., и Ш. подверглись дополнительному диагностированию методами акупунктуры и биологического сканирования, которые подтвердили первоначальный диагноз. Лечение больных А. и В. проводилось акупунктурным воздействием по соответствующему акупунктурному рецепту в течение 2-х часов за один сеанс.

Больные Т. и Ш. подвергались энергоинформационному воздействию в поле гармонизирующей пирамиды и воздействию концентрированного энергоинформационного поля дополнительных пирамид. Сеанс больного Т. состоял из пятидесятиминутного пребывания в энергоинформационном поле основной пирамиды, в течение сорока минут из которых он подвергался концентрированному однонаправленному

облучению грудной области позвоночника. Больной Ш. пробыл в энергоинформационном поле основной пирамиды 30 минут, в течение 25 минут из которых подвергался концентрированному однонаправленному облучению в области бронх.

Положительный эффект - отсутствие объективной симптоматики и жалоб пациентов - был достигнут:

для больных А. и В. - за 10 сеансов;

для больного Т. - за 3 сеанса;

для больного Ш. - за 7 сеансов.

Как видно из примеров, предлагаемый способ лечения заболеваний различной этиологии, в основе которых лежит нарушение биоэнергетики организма, позволяет достичь увеличения эффективности воздействия по сравнению с традиционными методами и сократить тем самым сроки процедур и лечения.

#### Формула изобретения:

1. Способ коррекции нарушений биоэнергетики человека, содержащий процедуры определения знака и мощности

биополя в области патологии больного и воздействия на эту область энергетическим излучением пирамидообразных генераторов, отличающийся тем, что больного помещают в гармонизирующее энергоинформационное поле основного пирамидообразного генератора, а на выявленную область патологии воздействуют концентрированным однонаправленным полем, сформированным в пространстве между двумя дополнительными пирамидообразными генераторами, сориентированными однонаправленно и соосно друг другу, причем знак и мощность концентрированного однонаправленного поля выбирают в зависимости от знака и мощности биополя области патологии больного.

2. Способ по п.1, отличающийся тем, что область патологии выявляют сканированием биополя больного с помощью биологического локатора, знак биополя определяют по направлению вращения рамки локатора, а мощность биополя в области патологии определяют акупунктурными методами.

25

30

35

40

45

50

55

60