

Bek. gem. 30. April 1964

34g, 8/01. 1891915. Wolf Hartmut  
Hilbertz, Berlin. | Sessel. 15. 1. 64.  
H 47323. (T. 3; Z. 1)

Nr. 1 891 915\* eingetr.  
30. 4. 64

Wolf H. Hilbertz  
1 Berlin 19  
Friedbergstr. 14

Blatt 2

Berlin, den 15.1.1964

An das  
Deutsche Patentamt, Dienststelle Berlin  
1 Berlin SW 61, Gitschinerstr. 97-103

Hiermit melde ich, Wolf Hartmut Hilbertz, Staatsangehörigkeit deutsch, in Berlin 19, Friedbergstr. 14, den in den Anlagen beschriebenen Gegenstand an und beantrage seine Eintragung in die Rolle für Gebrauchsmuster.

Die Bezeichnung lautet: Sessel aus selbsttragendem Kunststoff-schaum.

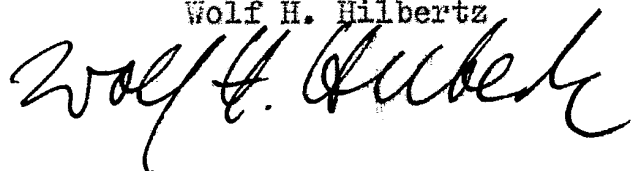
Die Anmeldegebühr mit 30,-DM wird unverzüglich der Amtskasse des Deutschen Patentamtes eingezahlt, sobald das Aktenzeichen bekannt ist.

Anlagen:

1. Zwei weitere Stücke dieses Antrages.
2. Drei gleichlautende Beschreibungen mit je drei Schutzansprüchen.
3. Drei Zeichnungen.
4. Eine vorbereitete Empfangsbescheinigung mit freigemachtem Briefumschlag.

Von diesem Antrag und allen Anlagen habe ich Abschriften zurückbehalten.

Wolf H. Hilbertz



13. März 1964

H 47 325/34 g Gbm

GM.4355

Wolf Hartmut Hilbertz in  
1 Berlin 19, Friedbergstr. 14.

=====  
Sessel.  
=====

Es ist bekannt, einen Sessel aus einer Mehrzahl selbständiger Bauelemente in der Weise herzustellen, dass einzelnen seiner Bestandteile ganz oder überwiegend eine tragende Funktion zukommt, während andere, vorzugsweise in den Bereichen der Sitzflächen und der Armlehnen gelegene Bestandteile eine polsternde Funktion haben. In diesem Zusammenhang hat man für die polsternden Elemente bereits Kunststoffschaum ohne selbsttragende Eigenschaften verwendet. Ein derartiger Sessel ist teuer, weil das haltbare Zusammenfügen seiner einzelnen Elemente umständlich und zeitraubend ist; überdies ist ein solcher Sessel schwer, da seine üblicherweise aus Holz, Metall oder dergleichen gefertigten tragenden Elemente aus Werkstoffen mit verhältnismäßig hohen spezifischen Gewichten bestehen.

Die beschriebenen Nachteile werden neuerungsgemäß dadurch vermieden, dass der die tragende und die polsternde Funktion ausübende Sesselkörper aus einem selbsttragenden

Kunststoffschaum niedrigen spezifischen Gewichtes besteht. Der Sessel besteht also in seiner Gesamtheit aus Kunststoffschaum, bis auf einen möglicherweise ganz oder teilweise anzubringenden Überzug aus natürlichen oder künstlichen Materialien, bis auf eine möglicherweise anzubringende Bodenplatte und bis auf möglicherweise durch verschiedene Überlegungen bedingte Aussparungen am Sesselkörper.

Der Kunststoffschaum niedrigen spezifischen Gewichtes, z.B. Schaum auf der Basis von PVC, Harnstoffharz, Polystyrol, Polyurethan wird in einer dem fertigen Schaumstoffkörper entsprechenden Negativform geformt, z.B. nachexpandiert, ausgeschäumt, gepresst. Die elastische, harte oder weiche Konsistenz des Kunststoffschaumes kann an bestimmten Stellen des Sesselkörpers eine unterschiedliche sein.

Dieser neuen Sesselkonstruktion ist eigentümlich, dass die tragende und die polsternde Funktion von demselben verwendeten Schaumstoffmaterial übernommen wird, sowie dass ein relativ leichtes Gesamtgewicht und eine gute Wärmeisolierung gegeben ist.

Der neue Sessel ist in der Zeichnung beispielsweise dargestellt, und zwar in perspektivischer Ansicht seines Sesselkörpers aus Kunststoffschaum, sowie in zwei senkrecht zueinander liegenden Vertikalschnitten entsprechend den Schnittlinien X - X' und Y - Y' in verkleinertem Maßstab.

Schutzansprüche:

S c h u t z a n s p r ü c h e :

=====

1. Sessel, dadurch gekennzeichnet, dass sein die tragende und die polsternde Funktion ausübender Sesselkörper aus einem Kunststoffschaum niedrigen spezifischen Gewichts besteht.

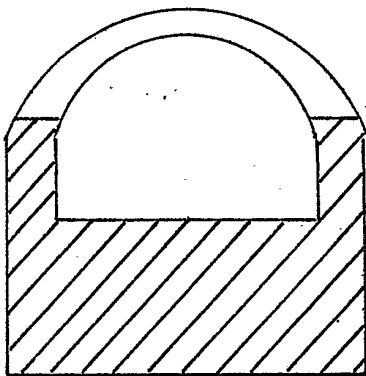
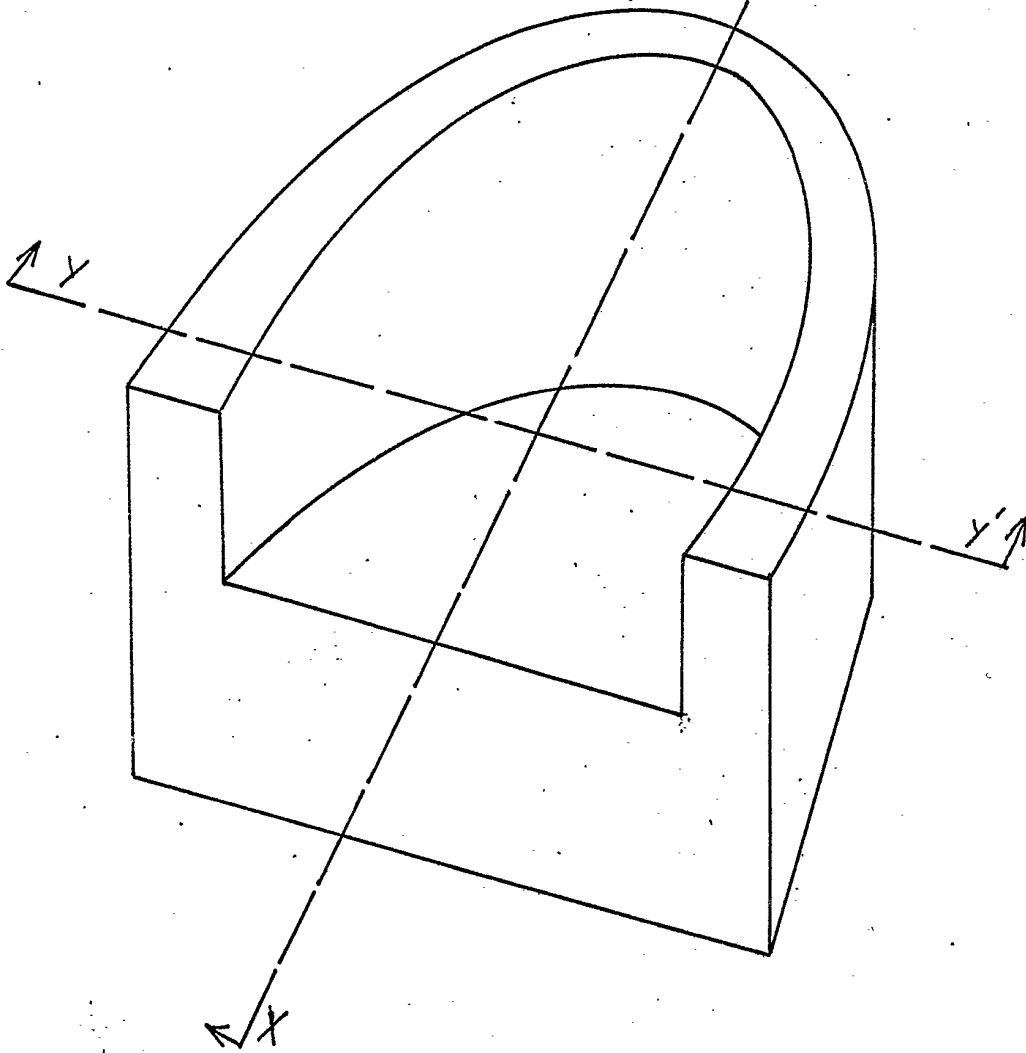
2. Sessel nach Anspruch 1, dadurch gekennzeichnet, dass der Sesselkörper in seinen einzelnen Bereichen eine der jeweils überwiegenden tragenden oder polsternden Funktion angepasste unterschiedliche elastische, harte oder weiche Konsistenz des Kunststoffschaumes aufweist.

**Hinweis:** Diese Unterlage (Beschreibung und Schutzanspr.) ist die zuletzt eingereichte; sie weicht von der Wortfassung der ursprünglich eingereichten Unterlagen ab. Die rechtliche Bedeutung der Abweichung ist nicht geprüft. Die ursprünglich eingereichten Unterlagen befinden sich in den Akten. Sie können jederzeit ohne Nachweis eines rechtlichen Interesses gebührenfrei eingesehen werden. Auf Antrag werden hiervon auch Fotokopien oder Filmaufnahmen zu den üblichen Preisen geliefert.  
Deutsches Patentamt Gebrauchsmusterstelle.

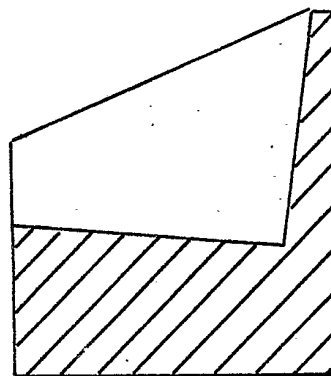
SESSEL AUS SELBSTTRAGENDEM  
KUNSTSTOFFSCHAUM

BLATT 3

5



SCHNITT YY'



SCHNITT XX'

SCHRAFFIERTE FLÄCHEN STELLEN DEN  
ANGESCHNITENEN KUNSTSTOFFSCHAUM DAR